

Колпачковые гайки, компактная в исполнении Hygienic DESIGN

Описание товара/фотография продукта


Описание
Материал:

Нержавеющая сталь 1.4404.

Исполнение:

полированные.

Указание:

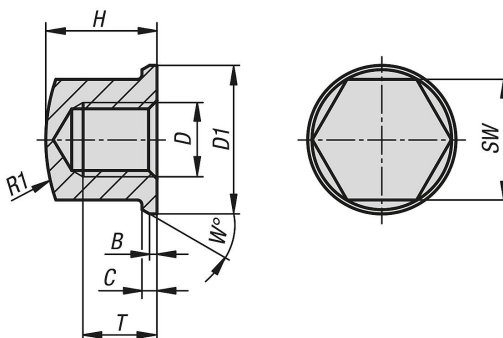
Поверхность колпачковой гайки отполирована и имеет оптимальную форму для применения в области гигиены. Колпачковая гайка с торцевой стороны имеет полусферическую форму, конический буртик имеет соответствующий литейный уклон. Незначительная общая высота позволяет свести к минимуму контуры помех. Из-за чрезвычайно низкой глубины шероховатости поверхности менее Ra 0,8 μm грязь практически не остаётся на поверхности.

По запросу:

Дюймовая резьба, варианты высоты.

Принадлежности:

Для бережного затягивания и отвинчивания болтов мы рекомендуем использовать рожковый ключ в сочетании с защитной насадкой (K1362).

Чертежи

Обзор изделий
Колпачковые гайка, компактная, в исполнении Hygienic DESIGN

Номер заказа	Материал основы	D	D1	B	C	H	R1	SW	T	W
K1332.03	нержавеющая сталь A4	M3	6,8	0,25	0,5	4,95	8,8	5,5	3	20
K1332.04	нержавеющая сталь A4	M4	9	0,3	0,8	6,5	10	7	4	30
K1332.05	нержавеющая сталь A4	M5	10	0,5	1	7	16	8	4	30
K1332.06	нержавеющая сталь A4	M6	12	0,8	1	9	16	10	6	30
K1332.08	нержавеющая сталь A4	M8	16	0,8	1,6	12	20	13	8	30
K1332.10	нержавеющая сталь A4	M10	20	1	2	14	32	16	10	30
K1332.12	нержавеющая сталь A4	M12	24	1	2,5	16	35	19	11	30

