

Шарниры пружинные из стали или нержавеющей стали 180 мм, пружина разжата

Описание товара/фотография продукта



Описание

Материал:

Сталь или нержавеющая сталь 1.4301.
Зажимная пружина из нержавеющей стали.

Исполнение:

Сталь без покрытия или оцинкованная.
Нержавеющая сталь, без покрытия.

Указание:

Шарниры роликовые.
Угол поворота 270°.

Крутящий момент пружины:

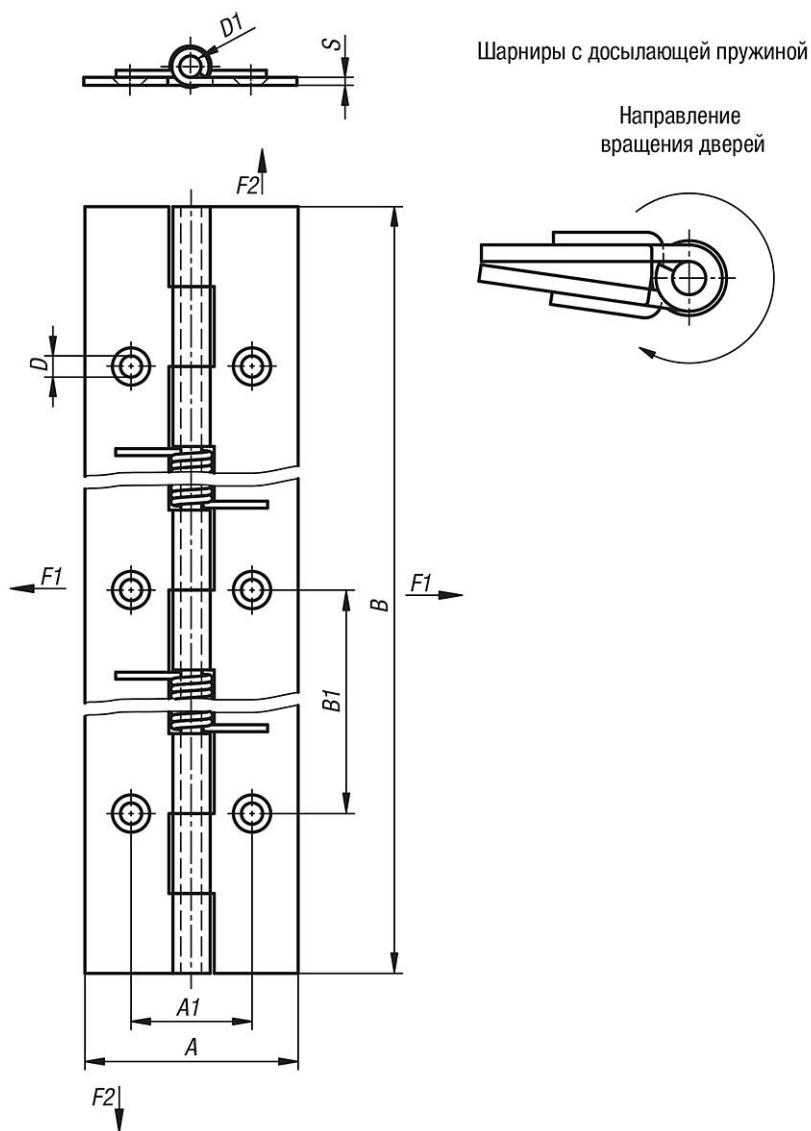
M(0°): 0,56 Нм/М(90°): 1,1 Нм/М(180°): 1,7 Нм

форма А: без отверстий

форма В: с отверстиями

Шарниры пружинные из стали или нержавеющей стали 180 мм, пружина разжата

Чертежи



Обзор изделий

Номер заказа	Форма	Исполнение 1	Материал основы	Цвет основы	A	A1	B	B1	D	D1	S
K1176.4018010	A	пружина сжата	Сталь	-	40	-	180	-	-	4	1,5
K1176.4018011	B	пружина сжата	Сталь	-	40	22,7	180	60	4	4	1,5
K1176.14018010	A	пружина сжата	нержавеющая сталь A2	-	40	-	180	-	-	4	1,5
K1176.14018011	B	пружина сжата	нержавеющая сталь A2	-	40	22,7	180	60	4	4	1,5