

Звездообразные рукоятки согласно DIN 6336, шестигранник, форма S

Описание товара/фотография продукта



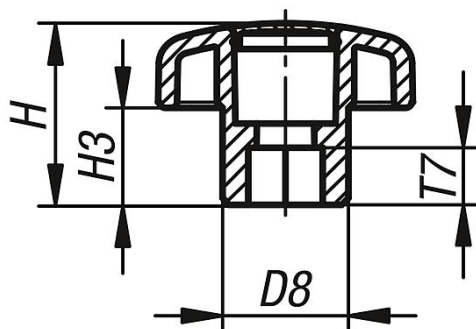
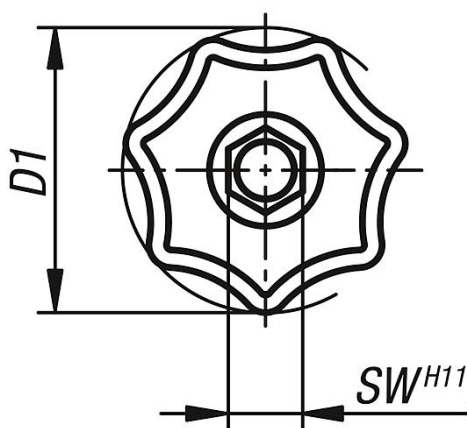
Описание

Материал:
Термопласт чёрный.

По запросу:
Другие цвета и надписи, такие, как фирменные логотипы или символы.

Чертежи

Ⓢ



Обзор изделий

Номер заказа	Форма	D1	D8	H	H3	SW	T7
K0155.808	S	32	14	20	10	8	5
K0155.810	S	40	18	25	13	10	10
K0155.813	S	50	22	32	17	13	10
K0155.816	S	63	26	40	21	16	15

