



Описание

Материал:

Нержавеющая сталь 1.4571.

Исполнение:

шелковисто-матовая полировка.

Указание:

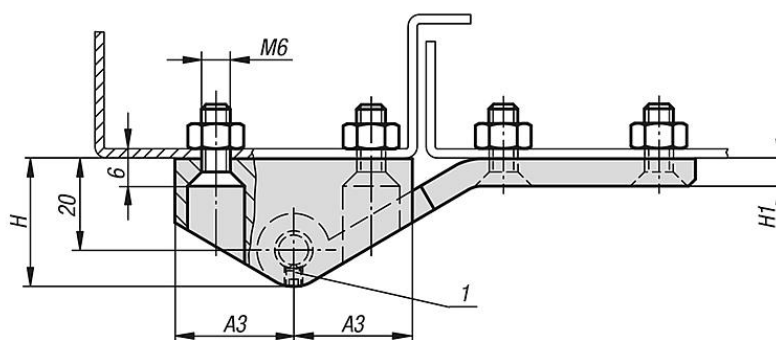
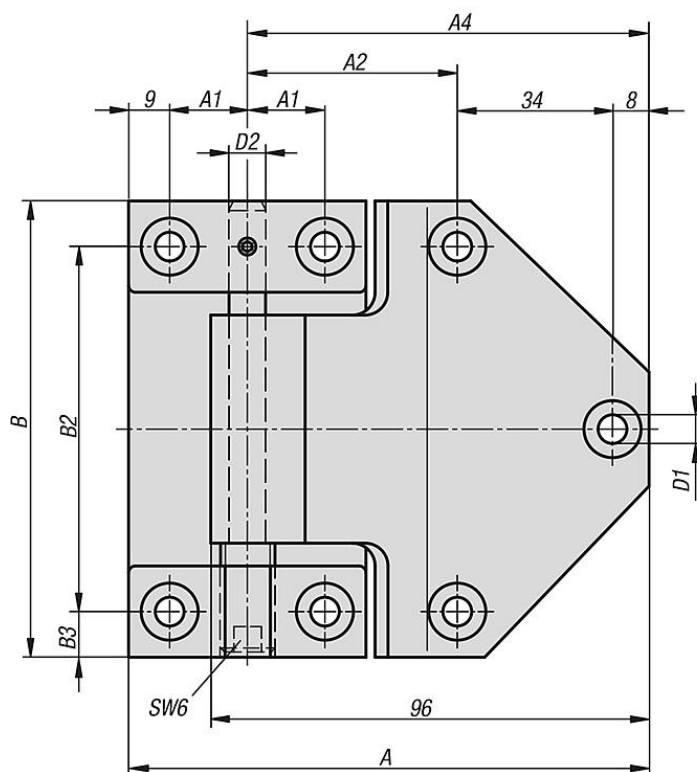
Привинчиваемая петля для внутренних дверей, привинчивается снаружи, регулировка высоты до ± 4 мм благодаря болтам с резьбой. Добавление титана в нержавеющую сталь 1.4571 повышает стойкость к коррозии. Макс. угол открытия составляет 180°.

Указание на чертеже:

1) Установочный штифт M4, DIN 916

Привинчиваемые регулируемые шарниры из нержавеющей стали

Чертежи



Обзор изделий

Привинчиваемые регулируемые шарниры, из нержавеющей стали

Номер заказа	A	A1	A2	A3	A4	B	B2	B3	D1	D2	H	H1
K1346.06884617	114	17	46	26	88	100	80	10	6,3	8	28	6