

Предохранительный шпингалет из нержавеющей стали

Описание товара/фотография продукта



Описание

Материал:

Шпингалет из нержавеющей стали 1.4401.

Язычок шпингалета из нержавеющей стали 1.4301.

Исполнение:

Без покрытия.

Указание:

Благодаря блокирующему элементу предохранительный шпингалет устойчив к вибрации даже при высоком давлении прижима согласно DIN 43668. Активация толкателя без подходящего ключа невозможна. Ключ извлекается только в запортом положении. Шпингалет устанавливается в предварительно собранном виде. Правое исполнение = запирается против часовой стрелки. Левое исполнение = запирается по часовой стрелке. Защита от воды и пыли согласно IP65 по EN 60529.

Необходимое исполнение выступа заказывается отдельно. Выступы комбинируются с разными видами корпусов.

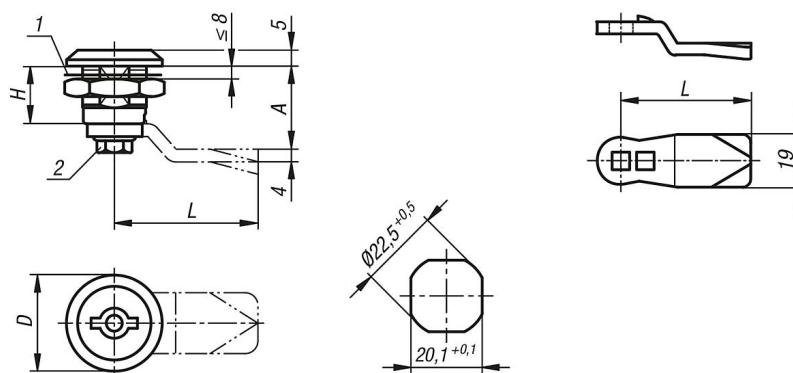
Принадлежности:

Торцовый ключ K0535

Указание на чертеже:

- 1) Плоское уплотнение
- 2) Самостопорящийся болт

Чертежи



Обзор изделий

Предохранительный шпингалет из нержавеющей стали

Номер заказа	Исполнение 1	Приведение в действие	D	H
K1350.14518	справа	Двойная бородка 5 мм	30	18
K1350.24518	слева	Двойная бородка 5 мм	30	18

Выступ для шпингалетов

Предохранительный шпингалет из нержавеющей стали

Обзор изделий

Номер заказа	A	L
K1340.45060	6	45
K1340.45080	8	45
K1340.45100	10	45
K1340.45140	14	45
K1340.45160	16	45
K1340.45180	18	45
K1340.45200	20	45
K1340.45220	22	45
K1340.45240	24	45
K1340.45260	26	45
K1340.45280	28	45
K1340.45320	32	45
K1340.45500	50	45