

Натяжная защелка из нержавеющей стали DIN 3133

Описание товара/фотография продукта

**Описание****Материал:**

Нержавеющая сталь 1.4301.

Исполнение:

шлифованный.

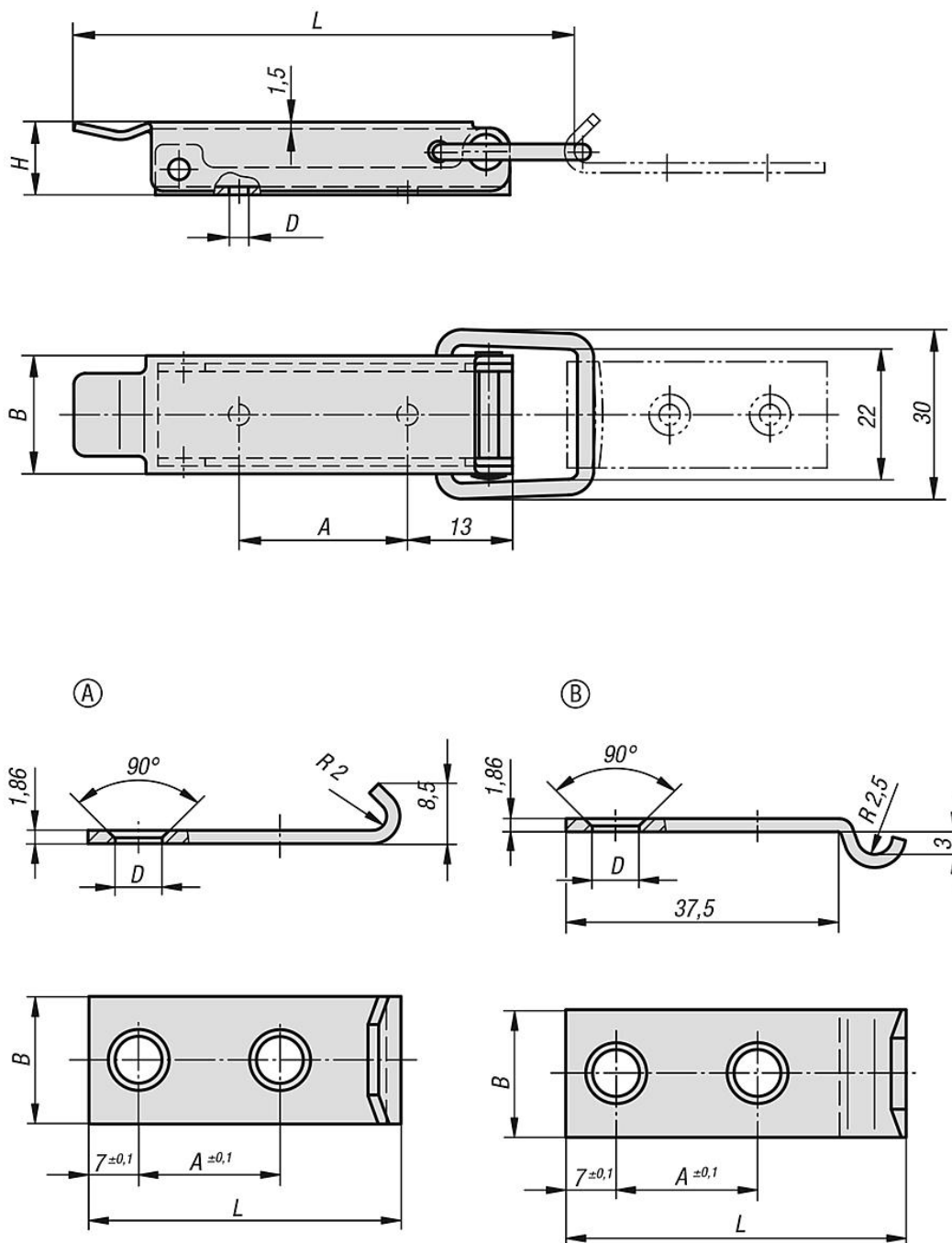
Указание:

Для вертикального, горизонтального и быстрого заперения крышки или створок.

С возможностью пломбировки.

Натяжная защёлка из нержавеющей стали DIN 3133

Чертежи



Обзор изделий

Защёлки натяжные из нержавеющей стали DIN 3133

Номер заказа	L	B	H	A	D
K1336.350742	70	18	12	22	3,5

Крюки

Обзор изделий

Номер заказа	Форма	L	B	A	D
K1336.91460442	A	44	18	20	4,8
K1336.92460482	B	48	18	20	4,8