

## Маховички DIN 950, из нержавеющей стали

Описание товара/фотография продукта

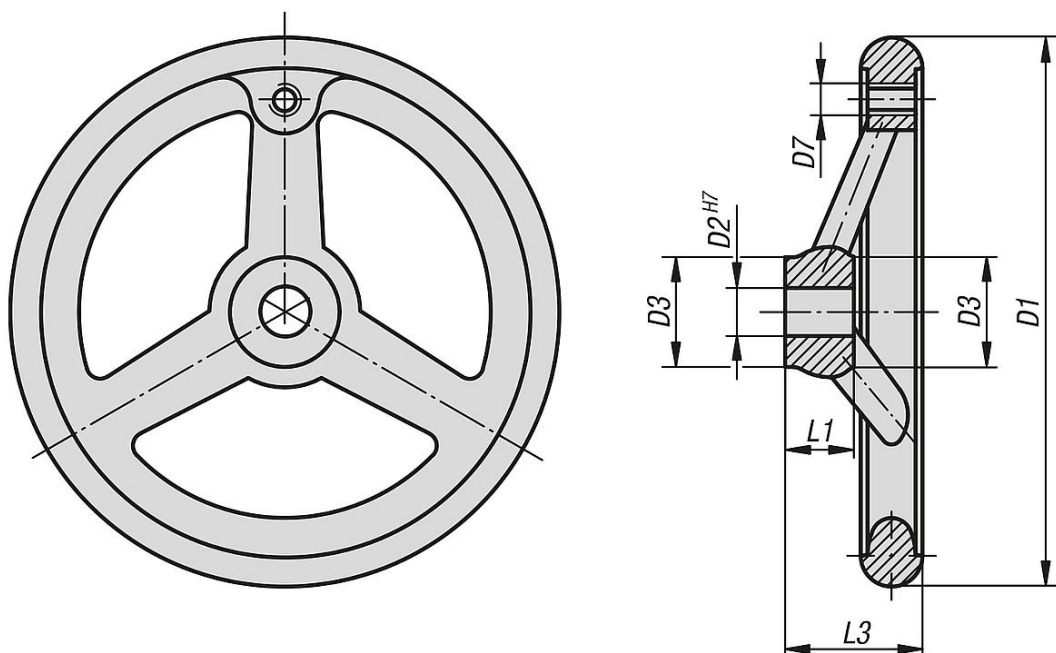


### Описание

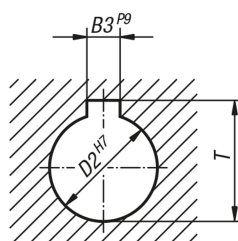
**Материал:**  
Нержавеющая сталь 1.4401.

**Исполнение:**  
Зубчатый обод, фрезерованный  
и полированный.

### Чертежи



DIN 6885-1



### Обзор изделий

## Маховички DIN 950, из нержавеющей стали

## Маховички DIN 950, из нержавеющей стали

## Обзор изделий

Номер заказа	Исполнение 1	D1	D2	D3	D7	L1	L3	B3	T	Количество спиц
K1208.0100X10	калиброванное отверстие	100	10H7	26	M6	17	33	-	-	3
K1208.0125X12	калиброванное отверстие	125	12H7	28	M8	18	36	-	-	3
K1208.0160X16	калиброванное отверстие	160	16H7	32	M10	20	40	-	-	3
K1208.0200X18	калиброванное отверстие	200	18H7	38	M10	24	45	-	-	3
K1208.1100X10	калиброванное отверстие с пазом	100	10H7	26	M6	17	33	3	11,4	3
K1208.1125X12	калиброванное отверстие с пазом	125	12H7	28	M8	18	36	4	13,8	3
K1208.1160X16	калиброванное отверстие с пазом	160	16H7	32	M10	20	40	5	18,3	3
K1208.1200X18	калиброванное отверстие с пазом	200	18H7	38	M10	24	45	6	20,8	3