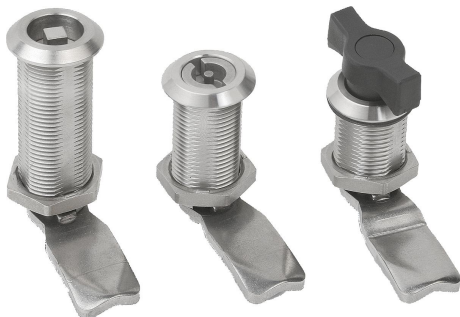


Шпингалет длинный, из нержавеющей стали

Описание товара/фотография продукта

**Описание****Материал:**

Корпус, нержавеющая сталь 1.4305.

Активация и крепежная гайка, нержавеющая сталь 1.4404.

Исполнение:

Без покрытия.

Указание:

Шпингалет можно устанавливать в предварительно собранном виде, путь закрытия составляет 90°. Возможна установка справа или слева. Защита от воды и пыли согласно IP65 по EN 60529.

Необходимое исполнение выступа заказывается отдельно. Выступы комбинируются с разными видами корпусов.

Принадлежности:

Торцовый ключ K0535

Указание на чертеже:

Приведение в действие:

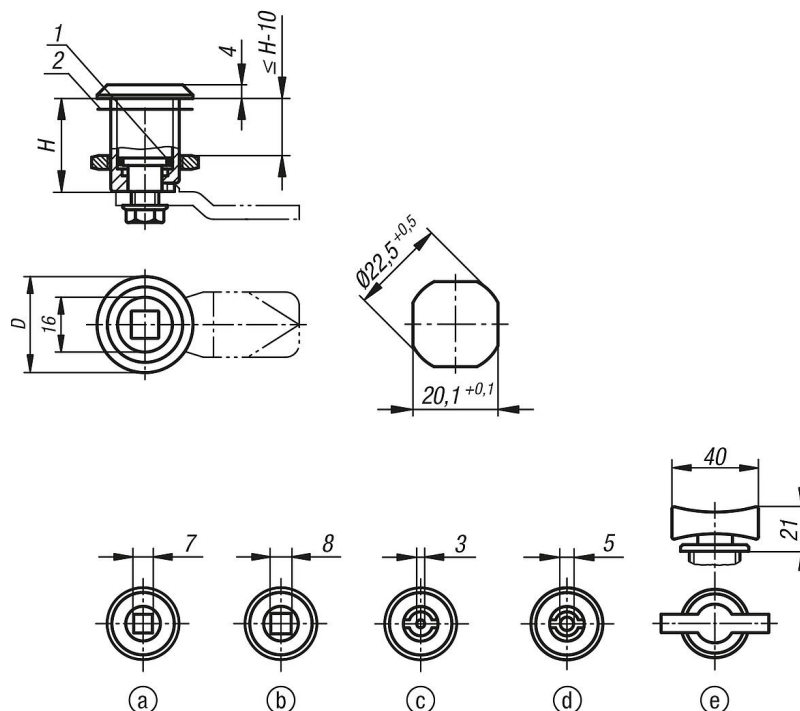
- a) Квадратная головка, 7 мм
- b) Квадратная головка, 8 мм
- c) Двойная бородка, 3 мм
- d) Двойная бородка, 5 мм
- e) Рукоятка

1) Уплотнительное кольцо

2) Плоское уплотнение

Шпингалет длинный, из нержавеющей стали

Чертежи



Обзор изделий

Номер заказа	Приведение в действие	D	H
K1352.1730	квадратная головка 7 мм	28	30
K1352.1736	квадратная головка 7 мм	28	36
K1352.1740	квадратная головка 7 мм	28	40
K1352.1750	квадратная головка 7 мм	28	50
K1352.1760	квадратная головка 7 мм	28	60
K1352.1830	квадратная головка 8 мм	28	30
K1352.1836	квадратная головка 8 мм	28	36
K1352.1840	квадратная головка 8 мм	28	40
K1352.1850	квадратная головка 8 мм	28	50
K1352.1860	квадратная головка 8 мм	28	60
K1352.4330	Двойная бородка 3 мм	28	30
K1352.4336	Двойная бородка 3 мм	28	36
K1352.4340	Двойная бородка 3 мм	28	40
K1352.4350	Двойная бородка 3 мм	28	50
K1352.4360	Двойная бородка 3 мм	28	60
K1352.4530	Двойная бородка 5 мм	28	30
K1352.4536	Двойная бородка 5 мм	28	36
K1352.4540	Двойная бородка 5 мм	28	40
K1352.4550	Двойная бородка 5 мм	28	50
K1352.4560	Двойная бородка 5 мм	28	60
K1352.0030	Рукоятка	28	30
K1352.0036	Рукоятка	28	36
K1352.0040	Рукоятка	28	40
K1352.0050	Рукоятка	28	50
K1352.0060	Рукоятка	28	60

