

Шаровые ролики для тяжелой нагрузки предназначены для наружного применения

Описание товара/фотография продукта



Описание

Материал:

Шарики, нержавеющая сталь 1.4021.

Корпус, нержавеющая сталь 1.4301.

Исполнение:

Без покрытия.

Указание:

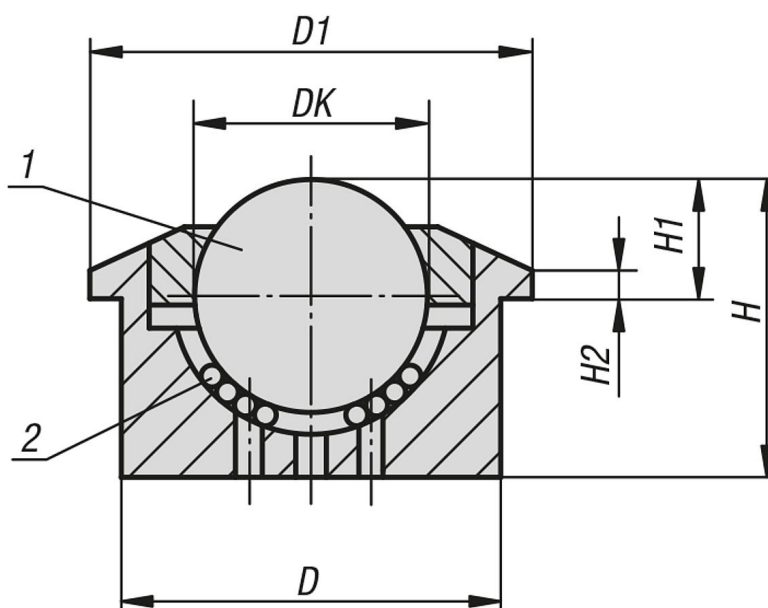
Стальные шариковые подшипники предназначены для длительного использования в условиях ударной нагрузки. Все модули поставляются с цельным стальным корпусом и закаленной поверхностью. За счет большого количества отверстий для самоочистки шаровые ролики отличаются высокой степенью самоочистки. Поэтому они подходят для применения вне помещений.

Указание на чертеже:

1) Опорный шарик

2) Несущий шарик

Чертежи



Обзор изделий

Шаровые ролики для тяжелой нагрузки, предназначены для наружного применения

Номер заказа	DK	D1	D	H	H1	H2	Коэффициент работоспособности C (H)
K1325.330	30	55	45±0,080	36,8	13,8±0,2	3,4	2000

