

Предохранительный шпингалет из нержавеющей стали

Описание товара/фотография продукта



Описание

Материал:

Нержавеющая сталь 1.4401.

Исполнение:

Без покрытия.

Указание:

Благодаря блокирующему элементу предохранительный шпингалет устойчив к вибрации даже при высоком давлении прижима согласно DIN 43668. Активация толкателя без подходящего ключа невозможна. Ключ извлекается только в запортом положении. Шпингалет устанавливается в предварительно собранном виде. Правое исполнение = запирается против часовой стрелки. Левое исполнение = запирается по часовой стрелке. Защита от воды и пыли согласно IP65 по EN 60529.

Необходимое исполнение выступа заказывается отдельно. Выступы комбинируются с разными видами корпусов.

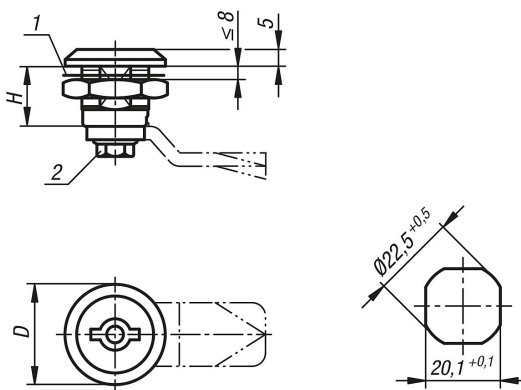
Принадлежности:

Торцовый ключ K0535

Указание на чертеже:

- 1) Плоское уплотнение
- 2) Самостопорящийся болт

Чертежи



Обзор изделий

Номер заказа	Исполнение 1	Приведение в действие	D	H
K1350.14518	справа	Двойная бородка 5 мм	30	18
K1350.24518	слева	Двойная бородка 5 мм	30	18

