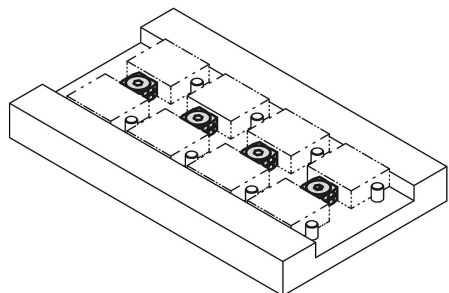


## Зажим клиновидный

### Описание товара/фотография продукта



### Описание

**Материал:**  
Углеродистая сталь.

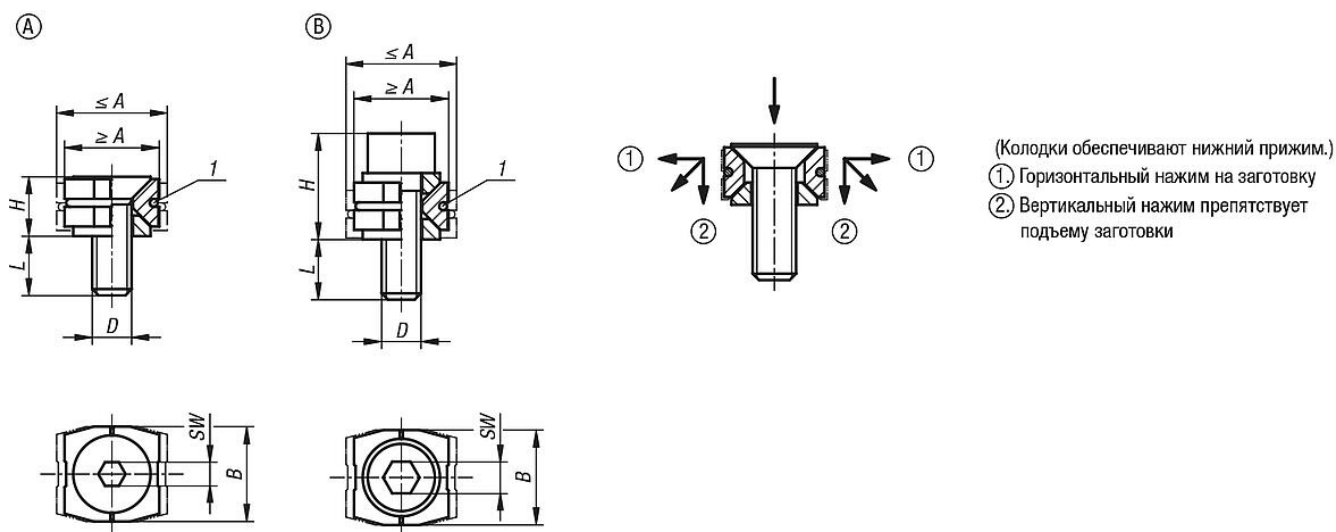
**Исполнение:**  
Зажимные кулачки закаленные (твердость 33-39 HRC) и вороненые.

**Указание:**  
Зажимы клиновые в соответствии со своим принципом действия предназначены для многократного зажима. Благодаря поверхностям клиновой формы достигаются высокие зажимные усилия. Зажимы клиновые могут на выбор заказываться с винтом с цилиндрической головкой или с винтом с потайной головкой. Зажим клиновой с ходом вниз.

**Указание на чертеже:**  
Размер L при величине размера  $\leq A$ .  
Размер H при величине размера  $\geq A$ .

1) Уплотнительное кольцо

### Чертежи



### Обзор изделий

#### Зажим клиновидный

Номер заказа	Форма	Исполнение 2	A	A	B	D	H	L	SW	Зажимное усилие макс.,кН	Момент затяжки макс. Нм
			мин.	макс.							
K1167.11205	A	с винтом с потайной головкой	12	14	12	M5X15	7,5	9,5	3	2	4,3
K1167.11506	A	с винтом с потайной головкой	15	17	14,8	M6X16	8,7	9,3	4	3,5	7,3
K1167.11808	A	с винтом с потайной головкой	18,5	21,5	18,4	M8X20	11,8	11,3	5	5	18
K1167.21205	B	с винтом с цилиндрической головкой	12	14	12	M5X16	13,4	9,6	4	3	5,4
K1167.21506	B	с винтом с цилиндрической головкой	15	17	14,8	M6X18	15,8	10,2	5	4,5	9,1
K1167.21808	B	с винтом с цилиндрической головкой	18,5	21,5	18,4	M8X25	21,2	14,9	6	9	22

