

Зажимные губки с пружинным элементом к кулачкам зажима NC

Описание товара/фотография продукта



Описание

Материал:

Сталь.

Исполнение:

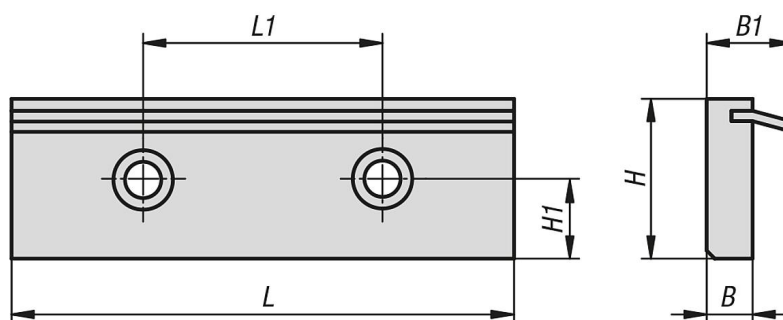
закалённый.

Указание:

Зажимные губки с пружинным элементом применяются для фиксации необработанных заготовок. При фиксации пружинный элемент дополнительно прижимает заготовку к опорной поверхности.

Подходит для K1238.125470

Чертежи



Обзор изделий

Зажимные губки с пружинным элементом к кулачкам зажима NC

Номер заказа	B	B1	H	H1	L	L1
K0601.125	11,5	21,5	43	16	125	80