

Описание товара/фотография продукта



by MARTIN

Levelling Components

Описание**Материал:**

Основание опоры и шпилька из нержавеющей стали 1.4301.
 Резиновая накладка (нитрильный каучук) твердостью по Шору 85 +/- 5, материал прошел испытания FDA.
 Резиновое уплотнение из силикона, материал прошел испытания FDA.

Исполнение:

Опорный диск, полированный.
 Винторезный шпindel, чистый.
 Резиновая накладка, цвет черный.
 Резиновое уплотнение, цвет синий.

Указание:

Сертифицировано согласно стандарту 3-A Sanitary.

Высокое качество поверхности, двойное уплотнение шага резьбы и специальное уплотнение шарнира шпинделя регулируемой опоры станка предотвращают прилипание грязи и сводят к минимуму время на очистку.

Машинная опора поставляется с логотипом 3-A.

Применение:

Машинная опора для станков, установок и аппаратов подходит для применения в пищевой промышленности, пивном, молочном производстве, в производстве напитков и фармацевтической промышленности.

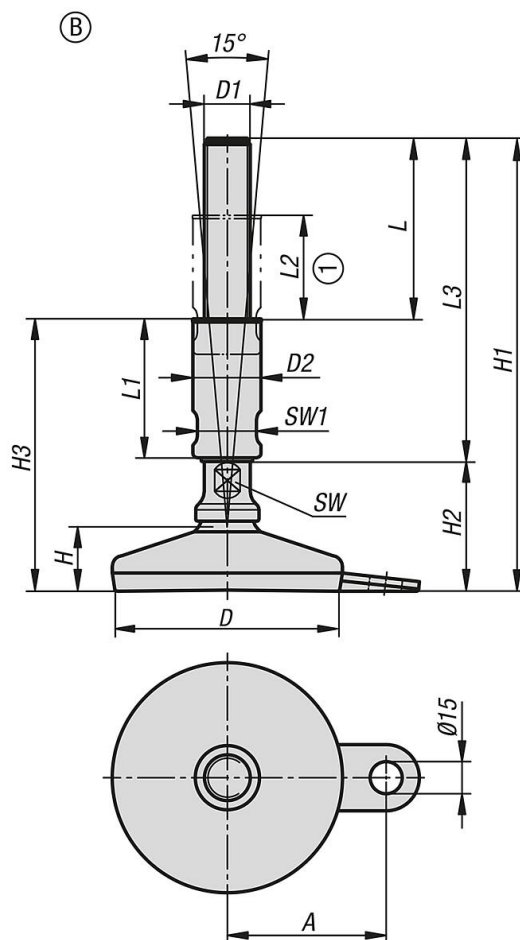
Принадлежности:

Уплотнительная и подкладная шайба Hygienic USIT® K1491.
 Шестигранная колпачковая гайка с буртиком K1493.
 Заглушка резьбы K1821.

Указание на чертеже:

1) Диапазон регулирования

Чертежи



Обзор изделий

Номер заказа	Форма	A	D	D1	D2	H	H1	H2	H3	L	L1	L2	L3	SW	SW1	Допустимая нагрузка макс., кН (только при статической нагрузке)
K1303.206012X140	B	45	60	M12	24	23	191	51	112	79	60	45	140	13	20	10
K1303.206012X190	B	45	60	M12	24	23	241	51	137	104	85	70	190	13	20	10
K1303.206016X140	B	45	60	M16	24	23	191	51	112	79	60	45	140	13	20	10
K1303.206016X190	B	45	60	M16	24	23	241	51	137	104	85	70	190	13	20	10
K1303.208016X140	B	54	80	M16	24	25	193	53	114	79	60	45	140	13	20	20
K1303.208016X190	B	54	80	M16	24	25	243	53	139	104	85	70	190	13	20	20
K1303.208020X140	B	54	80	M20	30	25	193	53	114	79	60	45	140	17	26	20
K1303.208020X190	B	54	80	M20	30	25	243	53	139	104	85	70	190	17	26	20
K1303.208024X140	B	54	80	M24	35	25	193	53	114	79	60	45	140	20	30	20
K1303.208024X190	B	54	80	M24	35	25	243	53	139	104	85	70	190	20	30	20
K1303.210016X140	B	69	100	M16	24	28	196	56	117	79	60	45	140	13	20	25
K1303.210016X190	B	69	100	M16	24	28	246	56	142	104	85	70	190	13	20	25
K1303.210020X140	B	69	100	M20	30	28	196	56	117	79	60	45	140	17	26	25
K1303.210020X190	B	69	100	M20	30	28	246	56	142	104	85	70	190	17	26	25
K1303.210024X140	B	69	100	M24	35	28	196	56	117	79	60	45	140	20	30	25
K1303.210024X190	B	69	100	M24	35	28	246	56	142	104	85	70	190	20	30	25

