

## Магниты с утопленным отверстием (плоская опора) из SmCo

### Описание товара/фотография продукта



### Описание

#### Материал:

Корпус из стали.

Магнитный сердечник из SmCo (самарий-кобальт).

#### Исполнение:

Корпус оцинкован.

#### Указание:

Плоский магнит, экранированная система. Плоские магниты с сердечником SmCo обладают силой сцепления в три-пять раз больше, чем плоские магниты из альнико (AlNiCo) или магнитотвердого феррита.

#### Диапазон температур:

макс. 280 °C

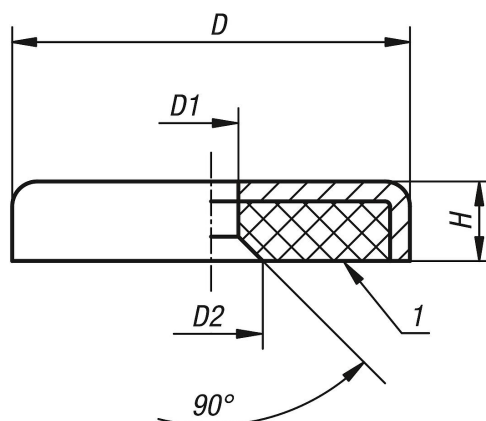
#### Монтаж:

Магниты можно установить методом запрессовки, вкручивания или склеивания.

#### Указание на чертеже:

1) Поверхность сцепления

### Чертежи



### Обзор изделий

#### Магниты с утопленным отверстием (плоская опора) из SmCo

Номер заказа	D	D1	D2	H	Сила сцепления, Н
K1401.16	16±0,15	3,5	6,6	4,5	57
K1401.20	20±0,15	4,5	9,3	6	81
K1401.25	25±0,15	4,5	9,2	7	105
K1401.32	32±0,2	5,5	11,5	7	235
K1401.40	40±0,2	5,5	11,5	8	540

