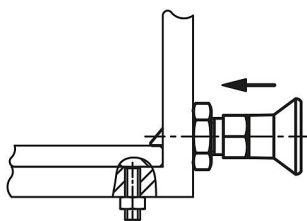
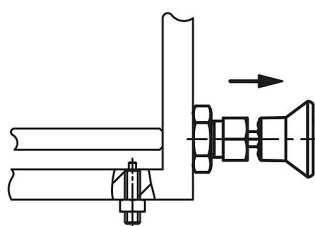
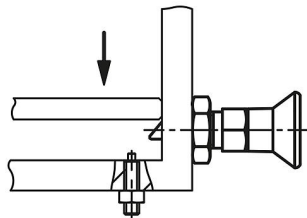
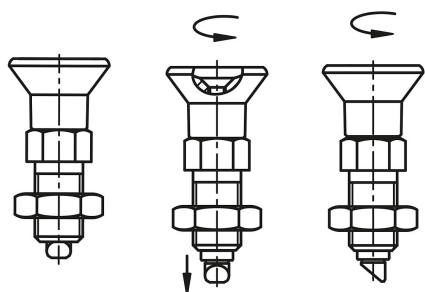
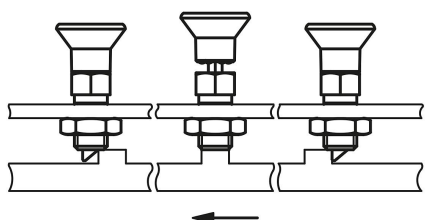


Упорные штифты из обычной стали или нержавеющей стали, с пластмассовой грибовой ручкой, защитой от проворачивания и заходной фаской

Описание товара/фотография продукта



Описание

Материал:

Исполнение из стали:

Стопорный штифт, закаленный: Класс прочности 5.8.

Исполнение из нержавеющей стали:

Стопорный штифт, закаленный: Резьбовая втулка 1.4305. Стопорный штифт 1.4034.

Ручка-грибок, черно-серый термопласт.

Исполнение:

Исполнение из стали:

Стопорный штифт, закаленный, шлифованный и вороненый.

Исполнение из нержавеющей стали:

Стопорный штифт, закаленный, шлифованный и чистый.

Указание:

Стопорные штифты используются там, где необходимо избежать изменения положения для фиксации из-за действия поперечных сил. Защита от проворачивания позволяет сохранить положение штифта по отношению к гильзе. Наклонная поверхность позволяет выполнить саморасцепление штифта под действием односторонних поперечных сил. Отвинчивание винта до маркировки на штифте позволяет проворачивание наклонной поверхности под углом 60°.

Монтаж:

Разъединение винта выполняется с помощью шестигранника.

По запросу:

Специальное исполнение.

Принадлежности:

Распорные кольца K0665

Указание на чертеже:

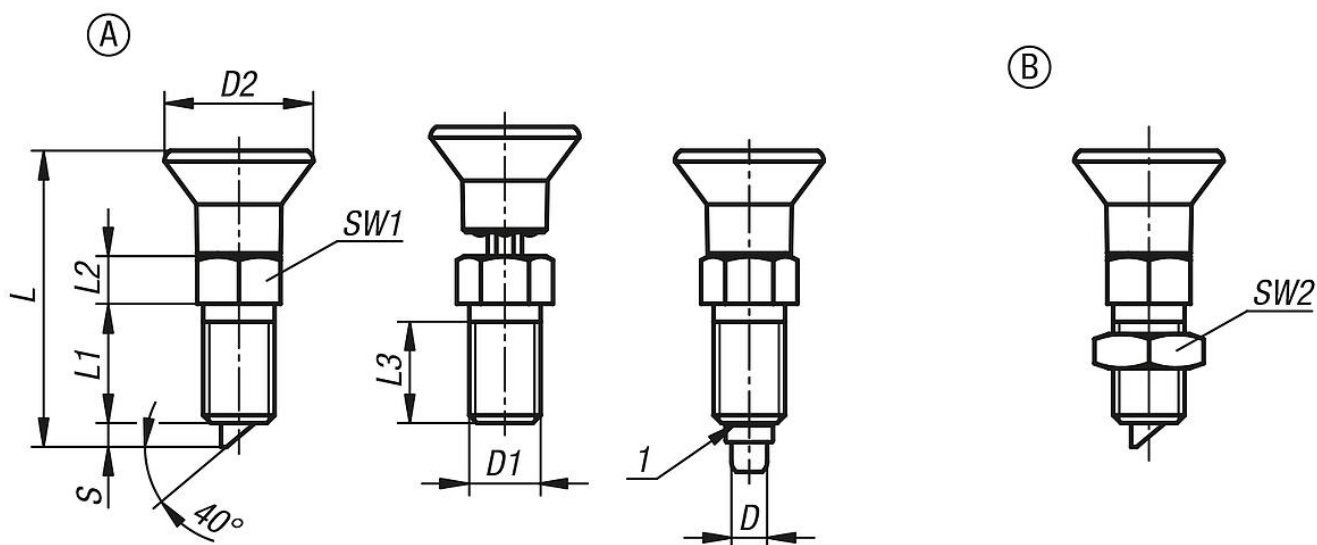
Форма А: без контргайки

Форма В: с контргайкой

1) маркировочное кольцо

Упорные штифты из обычной стали или нержавеющей стали, с пластмассовой грибовидной ручкой, защитой от проворачивания и заходной фаской

Чертежи



Обзор изделий

Стопорный болт с защитой от проворачивания и начальным уклоном

Номер заказа	Форма	Материал основы	D	D1	D2	L	L1	L2	L3	Ход S	SW1	SW2	Начальная упругость F1 прикл., Н	Конечная упругость F2 прикл., Н
K1300.12061	A	Сталь	6	M12x1,5	25	49,7	20	8	17	4	14	-	8	14
K1300.12060	A	Сталь	6	M12	25	49,7	20	8	17	4	14	-	8	14
K1300.13081	A	Сталь	8	M16x1,5	33	66	26	10	23	6	19	-	20	35
K1300.13080	A	Сталь	8	M16	33	66	26	10	23	6	19	-	20	35
K1300.012061	A	нержавеющая сталь	6	M12x1,5	25	49,7	20	8	17	4	14	-	8	14
K1300.012060	A	нержавеющая сталь	6	M12	25	49,7	20	8	17	4	14	-	8	14
K1300.013081	A	нержавеющая сталь	8	M16x1,5	33	66	26	10	23	6	19	-	20	35
K1300.013080	A	нержавеющая сталь	8	M16	33	66	26	10	23	6	19	-	20	35
K1300.22061	B	Сталь	6	M12x1,5	25	49,7	20	8	17	4	14	19	8	14
K1300.22060	B	Сталь	6	M12	25	49,7	20	8	17	4	14	19	8	14
K1300.23081	B	Сталь	8	M16x1,5	33	66	26	10	23	6	19	24	20	35
K1300.23080	B	Сталь	8	M16	33	66	26	10	23	6	19	24	20	35
K1300.022061	B	нержавеющая сталь	6	M12x1,5	25	49,7	20	8	17	4	14	19	8	14
K1300.022060	B	нержавеющая сталь	6	M12	25	49,7	20	8	17	4	14	19	8	14
K1300.023081	B	нержавеющая сталь	8	M16x1,5	33	66	26	10	23	6	19	24	20	35
K1300.023080	B	нержавеющая сталь	8	M16	33	66	26	10	23	6	19	24	20	35