

## Описание товара/фотография продукта

**Описание****Материал:**

Корпус из полиамидного термoplasta, армированного стекловолокном  
 Смотровое стекло из термoplasta, полиамида.  
 Уплотнительное кольцо и плоское уплотнение из резины (нитрильный каучук).  
 Рефлектор из пластмассы ПВХ.  
 Поплавок из пластмассы.  
 Болт и шестигранная гайка из стали.

**Исполнение:**

Корпус, цвет черный.  
 Смотровое стекло, прозрачное, высокопрочное, устойчивое к старению.  
 Рефлектор, цвет белый.  
 Поплавок красный, с магнитным элементом.  
 Болт и шестигранная гайка из оцинкованной стали.

**Указание:**

Благодаря указателям уровня масла возможно не только визуальное отображение уровня наполнения, но и его определение с помощью геркона. Дополнительно указатели уровня масла могут выдавать электрический сигнал, если температура жидкости внутри емкости достигла предела в 70 °C. Как только поплавок после замыкания электрической цепи достигает настроенного минимального значения, выдается электрический сигнал. Датчик находится на корпусе и может быть отрегулирован по высоте в соответствии с контрольными требованиями к уровню. Минимальное значение находится примерно в 35 мм от середины нижнего крепежного болта. По умолчанию геркон оснащается замыкающим контактом (NO). Контроль температуры осуществляется с помощью температурного выключателя (из биметалла). По достижении заданной температуры электрическая цепь, в зависимости от модели, замыкается (NO) или размыкается (NC) датчиком. Смотровое стекло состоит из двух прозрачных деталей, которые после сборки свариваются друг с другом ультразвуком. Тем самым обеспечивается герметизация вокруг всего корпуса. Максимальное давление составляет 1 бар. Максимальный момент затяжки крепежных винтов составляет 5 Нм. Смотровое стекло отличается хорошей механической стойкостью и может применяться с минеральными маслами, бензином, смазочными средствами, керосином, растворителями и большинством химических веществ. Следует избегать контакта со спиртовыми растворами и горячей водой.

**Диапазон температур:**

Максимальная рабочая температура: 75 °C.

**Монтаж:**

Закрепление указателя уровня масла осуществляется через два резьбовых отверстия M12 или в качестве альтернативы через два отверстия Ø 12,2 мм ( $\pm 0,2$  мм) с фланцевыми гайками. Осевое расстояние между крепежными отверстиями =  $L1 \pm 0,3$ .

**Функции:**

Измерение уровня масла осуществляется посредством поплавкового элемента с магнитом, который активирует электрический контакт по достижении

## Указатель уровня масла с электрическим контролем уровня масла и температуры

### Описание товара/фотография продукта

герконового выключателя уровня. Если уровень масла падает ниже определенного уровня, выдается электрический импульс.

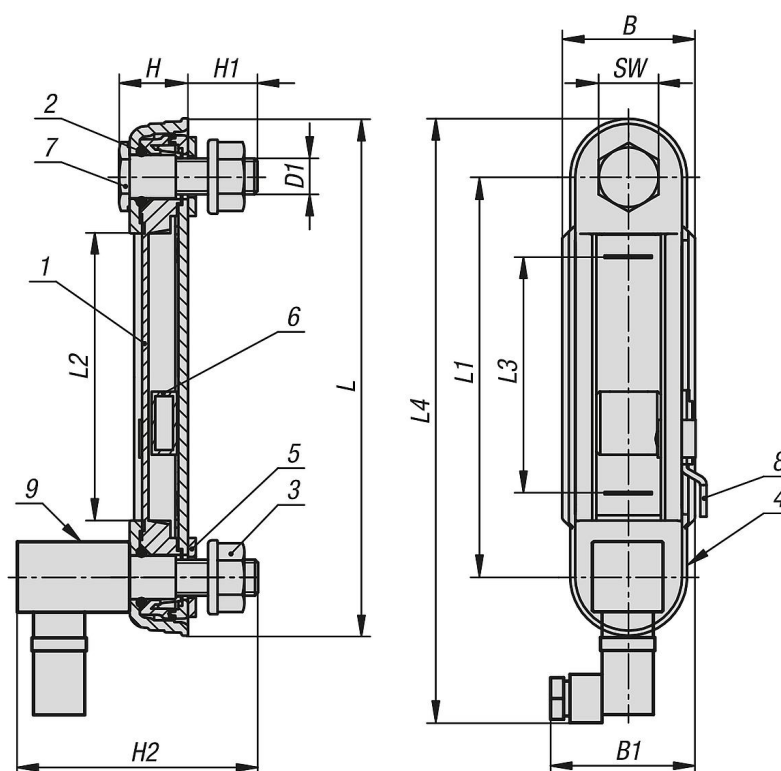
#### Обратите внимание:

Сильные магнитные поля сказываются на функциональной исправности.

#### Указание на чертеже:

- 1) Смотровое стекло
- 2) Уплотнительное кольцо
- 3) Фланцевая гайка M12
- 4) Корпус
- 5) Плоское уплотнение
- 6) Поплавок с магнитом
- 7) Пустотелый винт M12
- 8) Геркон
- 9) Датчик температуры

### Чертежи



### Обзор изделий

#### Указатель уровня масла с электрическим контролем уровня масла и температуры

Номер заказа	Исполнение 2	B	B1	D1	H	H1	H2	L	L1	L2	L3	L4	SW	Количество крепежных болтов
K1427.112712	закрывающий	42	45	M12	21	21	80	164	127	91	75	191	19	2
K1427.212712	разрывающий	42	45	M12	21	21	80	164	127	91	75	191	19	2

