

Указатель уровня масла с электрическим контролем уровня масла и температуры, длинное исполнение

Описание товара/фотография продукта



Описание

Материал:

Корпус из алюминия.

Трубки из поликарбоната.

Колпачки из полиамида.

Уплотнительное кольцо и плоское уплотнение из резины (нитрильный каучук).

Рефлектор из пластмассы ПВХ.

Поплавок из пластмассы.

Болты и гайки шестигранные из стали.

Исполнение:

Смотровое стекло, прозрачное.

Рефлектор, цвет белый.

Поплавок красный, с магнитным элементом.

Болты и гайки шестигранные, оцинкованные.

Указание:

Благодаря указателям уровня масла возможно не только визуальное отображение уровня наполнения, но и его определение с помощью геркона. Дополнительно указатели уровня масла могут выдавать электрический сигнал, если температура жидкости внутри емкости достигла предела в 70 °C.

Как только поплавок после замыкания электрической цепи достигает настроенного минимального значения, выдается электрический сигнал.

Датчик находится на корпусе и может быть отрегулирован по высоте в соответствии с контрольными требованиями к уровню. Минимальное значение находится примерно в 35 мм от середины нижнего крепежного болта.

По умолчанию геркон оснащается замыкающим контактом (NO).

Контроль температуры осуществляется с помощью температурного выключателя (из биметалла). По достижении заданной температуры электрическая цепь, в зависимости от модели, замыкается (NO) или размыкается (NC) датчиком.

Максимальное давление составляет 1 бар. Максимальный момент затяжки крепежных винтов составляет 5 Нм.

Смотровое стекло отличается хорошей механической стойкостью и может применяться с минеральными маслами, бензином, смазочными средствами, керосином, растворителями и большинством химических веществ. Следует избегать контакта со спиртовыми растворами и горячей водой.

Монтаж:

Закрепление указателя уровня масла осуществляется через два резьбовых отверстия M12 или в качестве альтернативы через два отверстия Ø 12,2 мм ($\pm 0,2$ мм) с фланцевыми гайками. Осевое расстояние между крепежными отверстиями = $L1 \pm 0,5$.

Функции:

Измерение уровня масла осуществляется посредством поплавкового элемента с магнитом, который активирует электрический контакт по достижении герконового выключателя уровня. Если уровень масла падает ниже определенного уровня, выдается электрический импульс.

Обратите внимание:

Сильные магнитные поля сказываются на функциональной исправности.

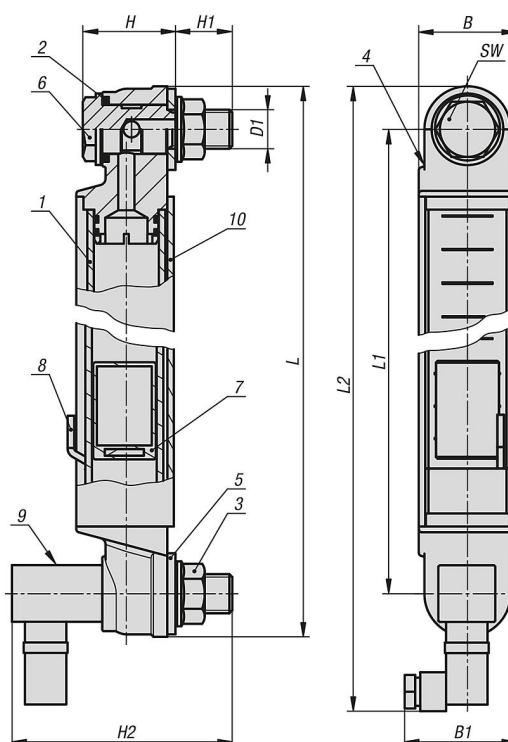
Указание на чертеже:

Указатель уровня масла с электрическим контролем уровня масла и температуры, длинное исполнение

Описание товара/фотография продукта

- 1) Смотровое стекло
- 2) Уплотнительное кольцо
- 3) Фланцевая гайка M12
- 4) Пластмассовая заглушка
- 5) Плоское уплотнение
- 6) Пустотельный винт M12
- 7) Поплавок с магнитом
- 8) Геркон
- 9) Датчик температуры
- 10) Алюминиевый корпус

Чертежи



Обзор изделий

Указатель уровня масла с электрическим контролем уровня масла и температуры, длинное исполнение

Номер заказа	Исполнение 2	B	B1	D1	H	H1	H2	L	L1	L2	SW	Количество крепежных болтов
K1430.1300	закрывающий	30	39	M12	30	16,5	80	326,6	300	358,3	17	2
K1430.2300	открывающий	30	39	M12	30	16,5	80	326,6	300	358,3	17	2
K1430.1400	закрывающий	30	39	M12	30	16,5	80	426,6	400	458,3	17	2
K1430.2400	открывающий	30	39	M12	30	16,5	80	426,6	400	458,3	17	2
K1430.1500	закрывающий	30	39	M12	30	16,5	80	526,6	500	558,3	17	2
K1430.2500	открывающий	30	39	M12	30	16,5	80	526,6	500	558,3	17	2

Указатель уровня масла с электрическим контролем уровня масла и температуры, длинное исполнение

Обзор изделий
