

Устройство прижимное с горизонтальным основанием и регулируемым нажимным шпинделем

Описание товара/фотография продукта



Описание

Материал:

Сталь.

Исполнение:

Сталь оцинкованная.

Полимерная ручка маслостойкая.

Указание:

При конструкции K1248.02400 неопределенный упор поставляется совместно.

Принадлежности:

K0688

K0689

K0690

K0101

K1442

K0102

K0103

K1443

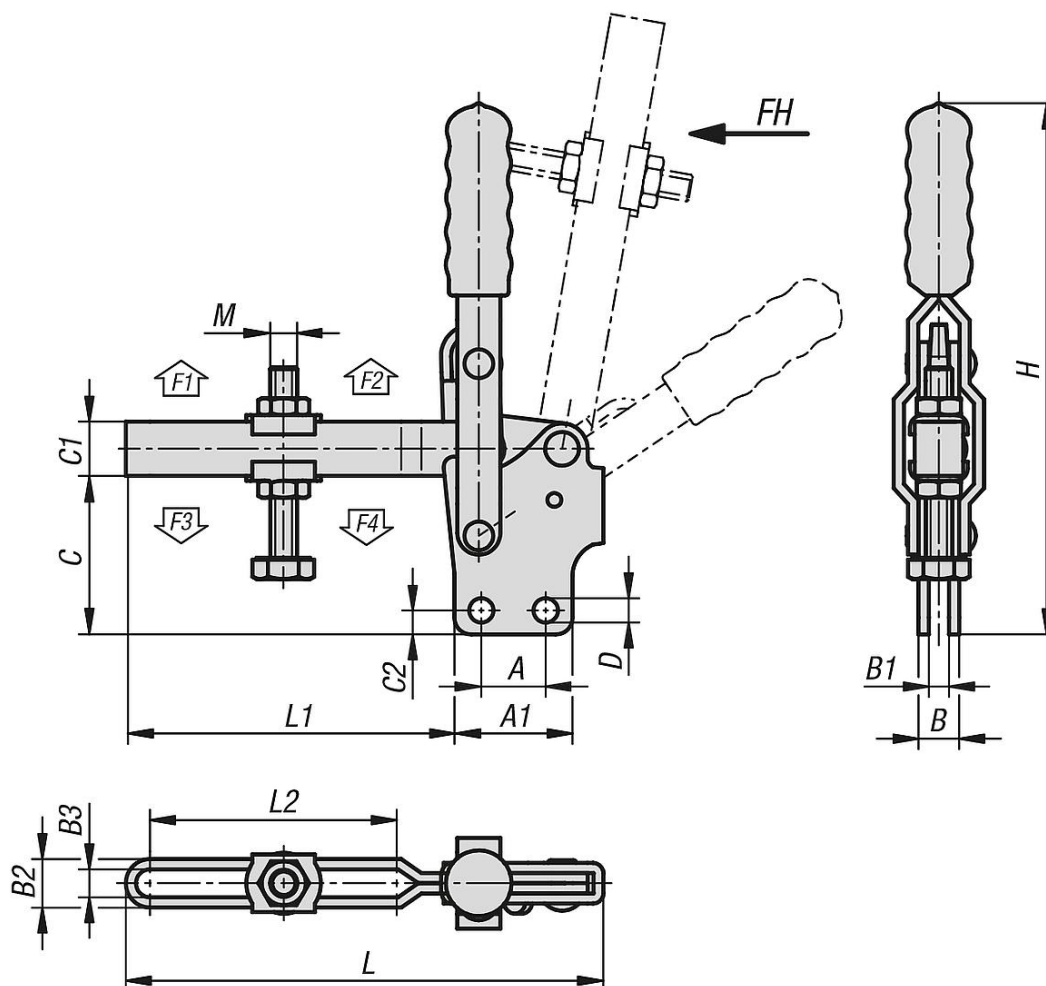
K0104

K0106

K1441

Устройство прижимное с горизонтальным основанием и регулируемым нажимным шпинделем

Чертежи



Обзор изделий

Устройство прижимное с горизонтальным основанием и регулируемым нажимным шпинделем

Номер заказа	Угол поворота держателя	Угол поворота ручки	Усилие от руки FH - Н	Усилие зажима F1 Н	Крепежная сила F2 Н	Зажимное усилие F3 Н	Зажимное усилие F4 Н
K1248.02400	100°	56°	150	1200	2400	800	1600
K1248.07000	90°	70°	250	3200	7000	1400	3000
K1248.08000	100°	50°	280	3000	8000	1800	3900

Номер заказа	A	A1	B	B1	B2	B3	C	C1	C2	D	H	L	L1	L2	M
K1248.02400	19	34,9	12	6	14,3	8,3	46,8	16	7,1	7,2	156	141	97	73,2	M8x63
K1248.07000	32	53	20	10	22,7	12,7	70,4	25	9,5	8,7	245	177	124	90	M12x100
K1248.08000	50,8	76,2	20	10	26,5	16,5	113,5	31,8	12,7	12,3	335	229,2	153	105	M16x150