

Устройство прижимное вертикальное конструкция и цельным держателем

Описание товара/фотография продукта



Описание

Материал:

Сталь.

Исполнение:

Сталь оцинкованная.

Полимерная ручка маслостойкая.

Указание:

Нажимной шпindel с неопреновым упором.

Винтовой хомут привариваемый.

Принадлежности:

K0688

K0689

K0690

K0101

K1442

K0102

K0103

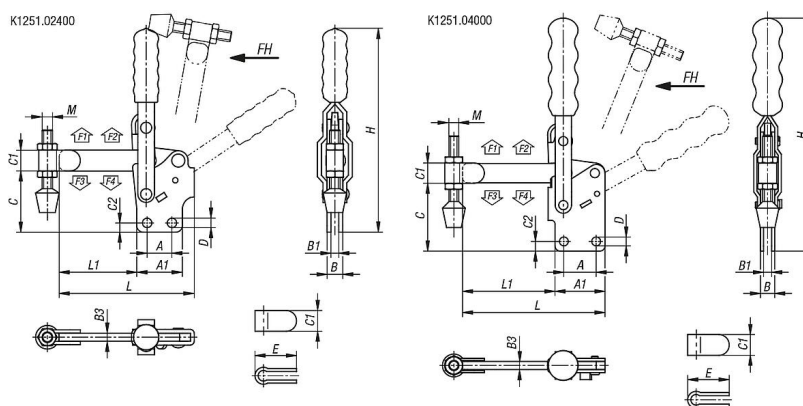
K1443

K0104

K0106

Устройство прижимное вертикальное конструкция и цельным держателем

Чертежи



Обзор изделий

Устройство прижимное вертикальное конструкция и цельным держателем

Номер заказа	Угол поворота держателя	Угол поворота ручки	Усилие от руки FH - Н	Усилие зажима F1 Н	Крепежная сила F2 Н	Зажимное усилие F3 Н	Зажимное усилие F4 Н
K1251.02400	100°	56°	150	1200	2400	800	1600
K1251.04000	112°	61°	250	2000	4000	1400	3000

Номер заказа	A	A1	B	B1	B3	C	C1	C2	D	E	H	L	L1	M
K1251.02400	19	34,9	12	6	6	46,8	16	7,1	7,2	31	156	103,4	59,4	M8x63
K1251.04000	31,8	49,2	14	8	8	67,2	19	9,5	8,7	40	229	140,3	91,1	M10x85