

Устройство прижимное вертикальное с горизонтальным основанием и неподвижным нажимным шпинделем, mini

Описание товара/фотография продукта

Описание

Материал:

Сталь или нержавеющая сталь.

Исполнение:

Сталь оцинкованная.

Нержавеющая сталь, без покрытия.

Полимерная ручка маслостойкая.

Указание:

При конструкции K1254.0800 неопределенный упор поставляется совместно.

Принадлежности:

K0688

K0689

K0101

K1442

K0102

K0103

K1443

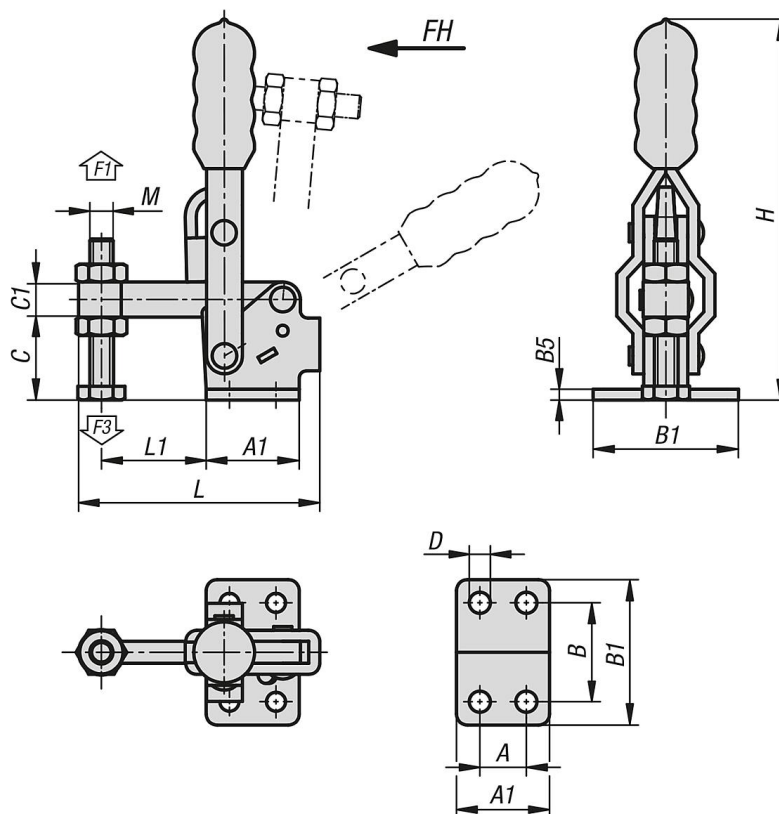
K0104

K0106



Устройство прижимное вертикальное с горизонтальным основанием и неподвижным нажимным шпинделем, mini

Чертежи



Обзор изделий

Устройство прижимное вертикальное с горизонтальным основанием и неподвижным нажимным шпинделем, mini

Номер заказа	Материал основы	Угол поворота держателя	Угол поворота ручки	Усилие от руки FH - H	Усилие зажима F1 H	Зажимное усилие F3 H
K1254.0800	Сталь	95°	60°	100	800	600
K1254.1800	нержавеющая сталь	95°	60°	100	800	600

Номер заказа	Материал основы	A	A1	B	B1	B5	C	C1	D	H	L	L1	M
K1254.0800	Сталь	12,7	25,4	27	39,7	3	22,7	9,6	5,2	104	65,8	28,6	M6x44
K1254.1800	нержавеющая сталь	12,7	25,4	27	39,7	3	22,7	9,6	5,2	104	65,8	28,6	M6x40