

Устройство прижимное вертикальное с горизонтальным основанием и регулируемым нажимным шпинделем

Описание товара/фотография продукта



Описание

Материал:

Сталь или нержавеющая сталь.

Исполнение:

Сталь оцинкованная.

Нержавеющая сталь, без покрытия.

Полимерная ручка маслостойкая.

Указание:

При конструкциях K1257.011200 и K1257.023400 неопределенный упор поставляется в комплекте.

Принадлежности:

K0688

K0689

K0690

K0101

K1442

K0102

K0103

K1443

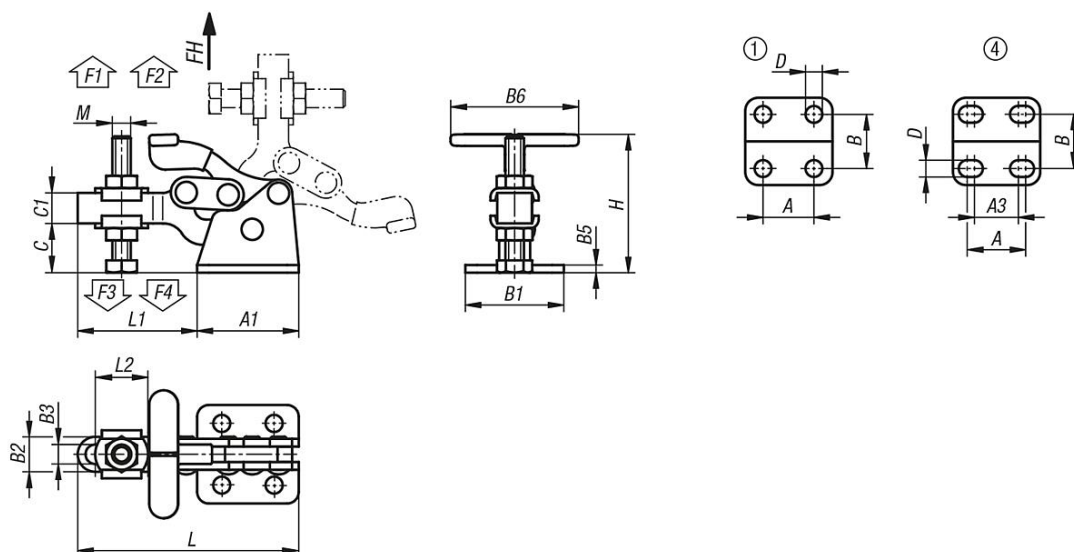
K0104

K0106

K1441

Устройство прижимное вертикальное с горизонтальным основанием и регулируемым нажимным шпинделем

Чертежи



Обзор изделий

Устройство прижимное вертикальное с горизонтальным основанием и регулируемым нажимным шпинделем

Номер заказа	Материал основы	Расположение отверстий	Угол поворота держателя	Угол поворота ручки	Усилие от руки FH - Н	Усилие зажима F1 Н	Крепежная сила F2 Н	Зажимное усилие F3 Н	Зажимное усилие F4 Н
K1257.011200	Сталь	1	90°	170°	50	800	1200	500	700
K1257.023400	Сталь	4	90°	170°	200	1400	3400	800	1800
K1257.111200	нержавеющая сталь	1	90°	170°	50	800	1200	500	700

Номер заказа	Материал основы	A	A1	A3	B	B1	B2	B3	B5	B6	C	C1	D	H	L	L1	L2	M
K1257.011200	Сталь	13,5	26,2	-	15,9	25,4	9	5	2	34	12,7	7,9	4,4	36	57	30,8	12,7	M5x37
K1257.023400	Сталь	39	64,3	31	38,1	62,7	18,3	10,3	3	70	33,3	19	7,9	91	131,8	67,5	28	M10x80
K1257.111200	нержавеющая сталь	13,5	26,2	-	15,9	25,4	9	5	2	34	12,7	7,9	4,4	36	57	30,8	12,7	M5x30