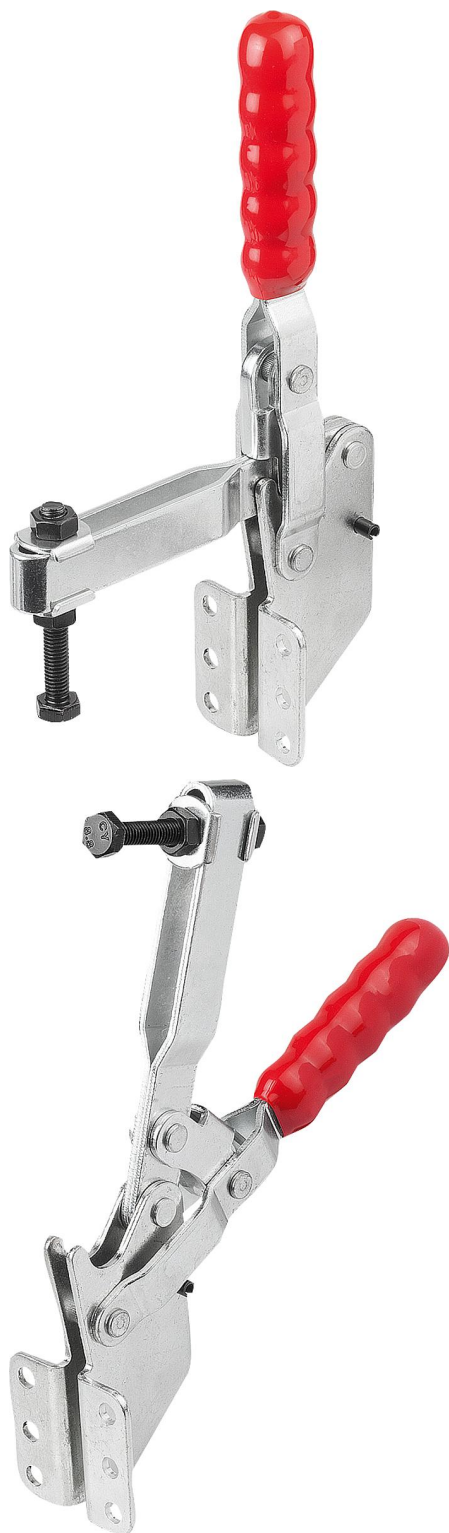


Описание товара/фотография продукта

**Описание****Материал:**

Сталь.

Исполнение:

Сталь оцинкованная.

Полимерная ручка маслостойкая.

Указание:

При конструкциях K1259.01000 и K1259.02000 неопределенный упор поставляется в комплекте.

Принадлежности:

K0688

K0689

K0690

K0101

K1442

K0102

K0103

K1443

K0104

K0106

K1441

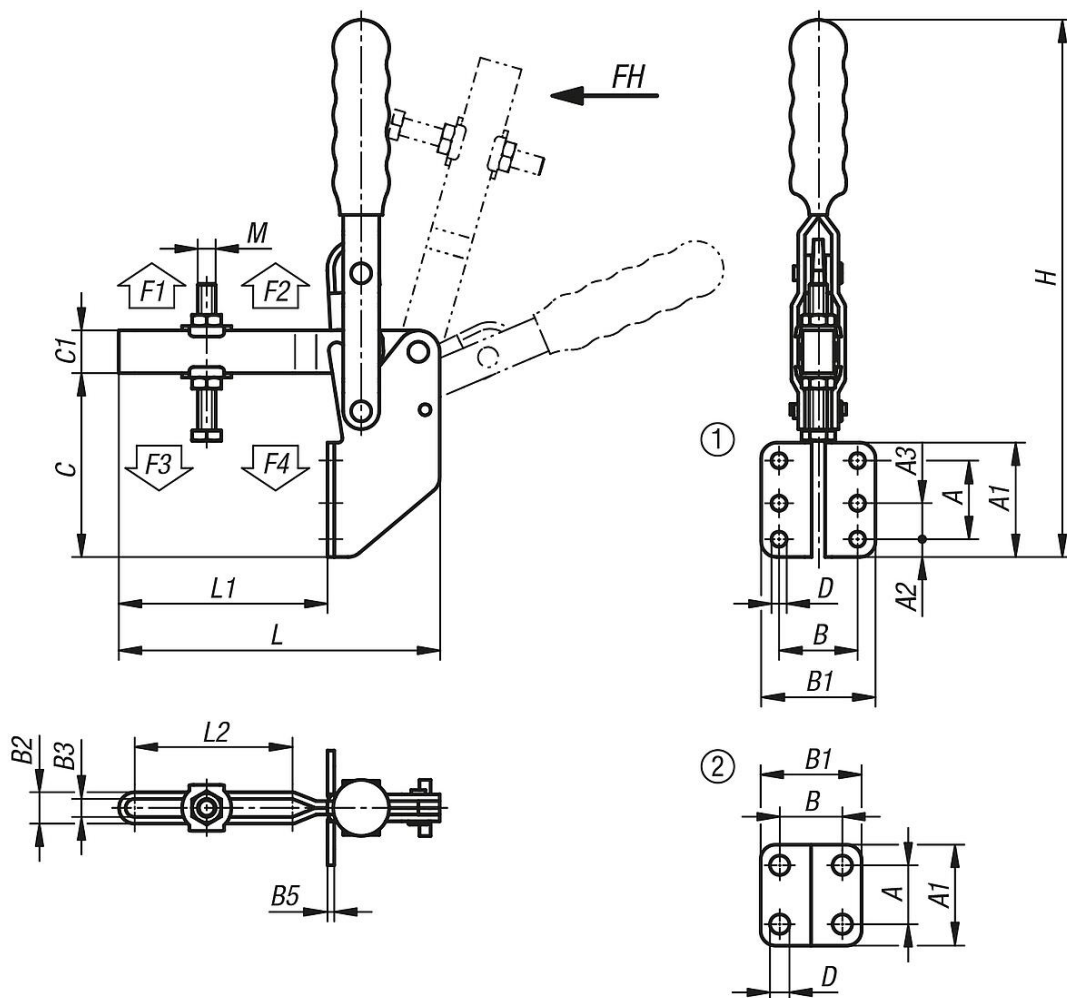
Устройство прижимное с угловым основанием и регулируемым нажимным шпинделем

Описание товара/фотография продукта



Устройство прижимное с угловым основанием и регулируемым нажимным шпинделем

Чертежи



Обзор изделий

Устройство прижимное с угловым основанием и регулируемым нажимным шпинделем

Номер заказа	Расположение отверстий	Угол поворота держателя	Угол поворота ручки	Усилие от руки FH - H	Усилие зажима F1 H	Крепежная сила F2 H	Зажимное усилие F3 H	Зажимное усилие F4 H
K1259.01000	2	96°	69°	50	700	1000	500	800
K1259.02000	2	108°	70°	100	1000	2000	900	1300
K1259.03600	1	106°	67°	100	1800	3600	900	1800

Номер заказа	A	A1	A2	A3	B	B1	B2	B3	B5	C	C1	D	H	L	L1	L2	M
K1259.01000	14	29	-	-	17,5	28	10	5	2,5	44	10	4,9	121	67	31	26	M5x35
K1259.02000	19	35	-	-	26	42	11	6	3	64	13	5,5	170	79	35	29,5	M6x50
K1259.03600	35	51	8	16	35	51	14,8	8,8	3	82	19	6,8	244	143	93	70	M8x60