

Описание товара/фотография продукта

**Описание****Материал:**

Сталь. Основа и упор – стальное литье.
Ручка из чугуна с шаровидным графитом (GJS).

Исполнение:

оцинкованный и пассивированный.
Ручка полимерная маслостойкая.

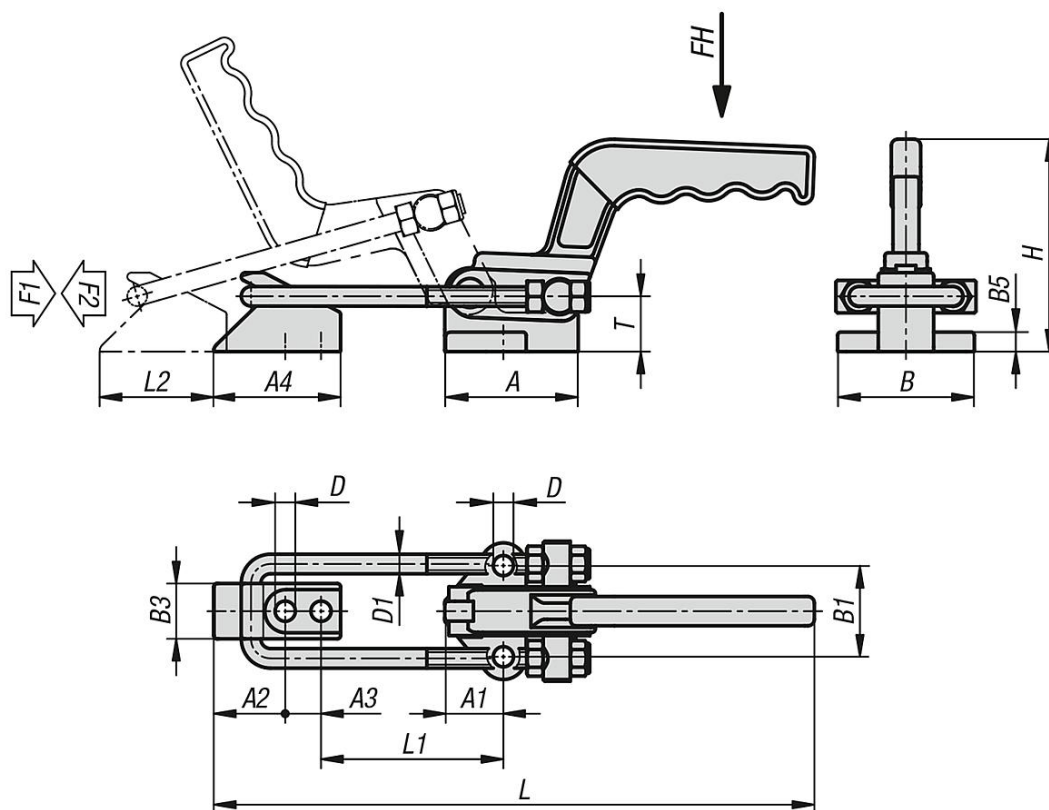
Указание:

Зажимы бугельные подходят прежде всего для быстрого заперения и укрепления крышек и клапанов.
Для каждой конструкции возможно индивидуальная настройка перемещение запирающего бугеля.



Устройство прижимное бугельное горизонтальное усиленная конструкция с кронштейном

Чертежи



Обзор изделий

Устройство прижимное бугельное горизонтальное, усиленная конструкция с кронштейном

Номер заказа	Угол поворота ручки	Усилие от руки FH - Н	Тяговое усилие F1 Н	Крепежная сила F2 Н	Перемещение L мин.	Перемещение L макс.	Перемещение L1 мин.	Перемещение L1 макс.	Ход зажима L2
K1262.020000	138°	600	16500	20000	270	320	38	88	60
K1262.040000	120°	600	19000	40000	335	395	52	112	70

Номер заказа	A	A1	A2	A3	A4	B	B1	B3	B5	D	D1	H	T
K1262.020000	59,5	24	37	18	65	74	50	28	10	10,4	10	114,3	27
K1262.040000	82	36	44	22	78	84	56	34	12	12,4	12	131	33,5