

Устройство прижимное бугельное горизонтальное усиленная конструкция с кронштейном

Описание товара/фотография продукта



Описание

Материал:

Сталь или нержавеющая сталь.

Исполнение:

Сталь оцинкованная.

Нержавеющая сталь, без покрытия.

Полимерная ручка маслостойкая.

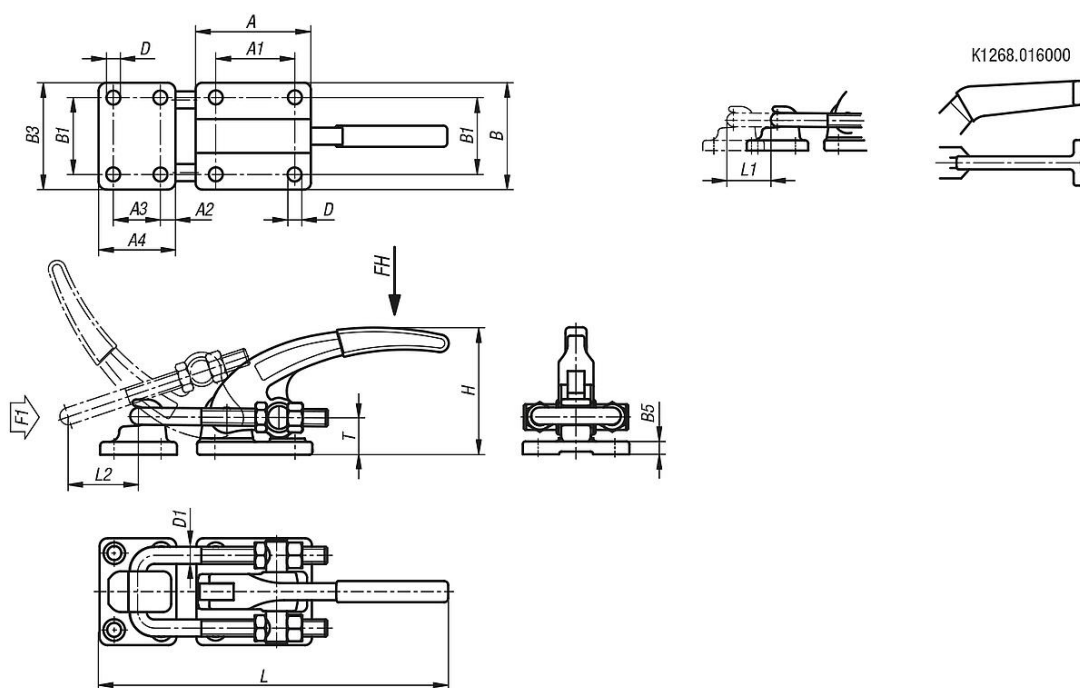
Указание:

Зажимы бугельные подходят прежде всего для быстрого запертия и укрепления крышек и клапанов.

Для каждой конструкции возможно индивидуальная настройка перемещение запирающего бугеля.



Чертежи



Устройство прижимное бугельное горизонтальное усиленная конструкция с кронштейном
Обзор изделий
Устройство прижимное бугельное горизонтальное, усиленная конструкция с кронштейном

Номер заказа	Материал основы	Усилие от руки FH - H	Тяговое усилие F1 H	A	A1	A2	A3	A4	B	B1	B3	B5	D	D1	H	Перемещение L мин.	Перемещение L макс.	L1	Ход зажима L2	T
K1268.016000	Сталь	300	16000	85,857,2	-	34,9	57,2	79,4	57,2	80,5	9,6	10,3	9,6	95,5		274,5	297,3	22,8	87	28,6
K1268.030000	Сталь	500	30000	85,857,2	11,2	34,9	57,2	79,4	57,2	80,5	9,6	10,3	12,7	93,8		249,6	278	28,4	50	28,6
K1268.130000	нержавеющая сталь	500	30000	85,857,2	11,2	34,9	57,2	79,4	57,2	80,5	9,6	10,3	12,7	93,8		249,6	278	28,4	50	28,6