

Устройство прижимное крюковое горизонтальное с кронштейном

Описание товара/фотография продукта



Описание

Материал:

Сталь или нержавеющая сталь.

Исполнение:

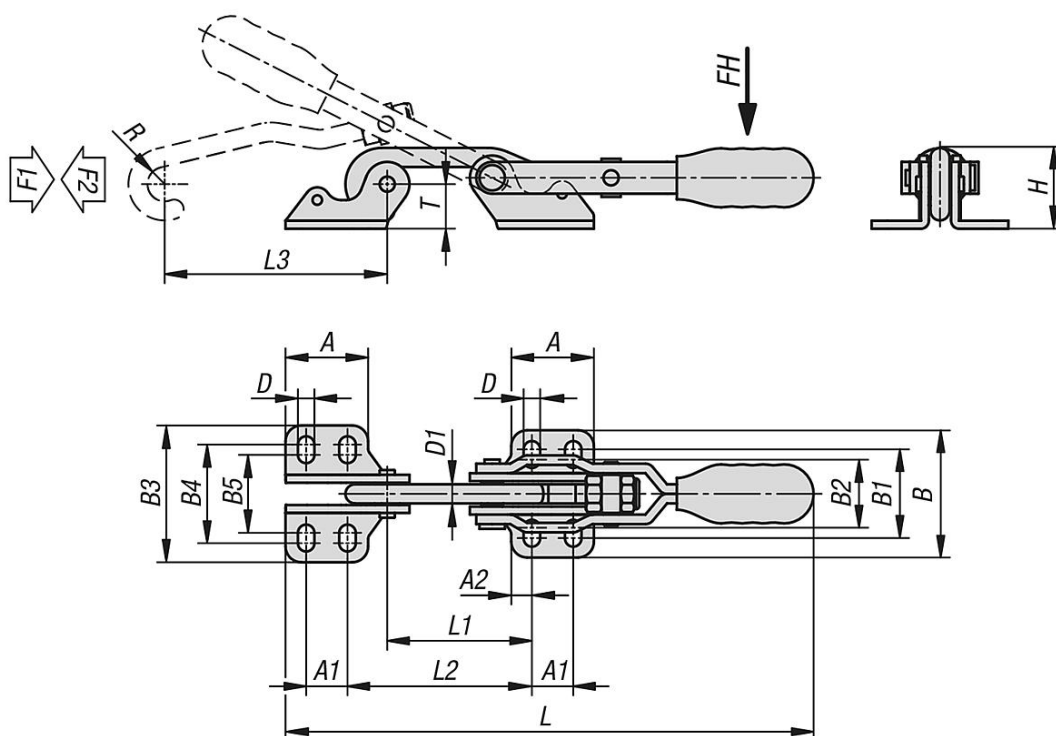
Сталь оцинкованная.
Нержавеющая сталь, без покрытия.
Полимерная ручка маслостойкая.

Указание:

Зажимы крюковые подходят прежде всего для быстрого записания и укрепления крышек и клапанов.
Для каждой конструкции возможно индивидуальная настройка перемещение запирающего крюка.

Перемещение: 0–5 мм.

Чертежи



Обзор изделий

Устройство прижимное крюковое горизонтальное с кронштейном
Обзор изделий
Устройство прижимное крюковое горизонтальное с кронштейном

Номер заказа	Материал основы	Угол поворота ручки	Усилие от руки FH - H	Тяговое усилие F1 H	Крепежная сила F2 H
K1432.02000	Сталь	153°	100	1500	2000
K1432.04000	Сталь	155°	160	3000	4000
K1432.07000	Сталь	155°	200	4000	7000
K1432.12000	нержавеющая сталь	153°	100	1500	2000
K1432.14000	нержавеющая сталь	155°	160	3000	4000
K1432.17000	нержавеющая сталь	155°	200	4000	7000

Номер заказа	Материал основы	A	A1	A2	B	B1	B2	B3	B4	B5	D	D1	H	L	L1	L2	Путь зажима L3	R	T
K1432.02000	Сталь	26	13	6,5	40	28	21,5	43	31	24,5	5,2	6	25,4	167	45,5	58	70	5,4	14
K1432.04000	Сталь	35	19	8	52	36	29	57	41	34	6,5	8	35	247	68,2	84	90	7	20
K1432.07000	Сталь	51	32	9,5	71,5	52,5	43,5	78	59	50	8,5	12	49,3	314	84	104	115	10	27
K1432.12000	нержавеющая сталь	26	13	6,5	40	28	21,5	43	31	24,5	5,2	6	25,4	167	45,5	58	70	5,4	14
K1432.14000	нержавеющая сталь	35	19	8	52	36	29	57	41	34	6,5	8	35	247	68,2	84	90	7	20
K1432.17000	нержавеющая сталь	51	32	9,5	71,5	52,5	43,5	78	59	50	8,5	12	49,3	314	84	104	115	10	27