

Шайбы зажимные для нажимного шпинделя

Описание товара/фотография продукта



Описание

Материал:

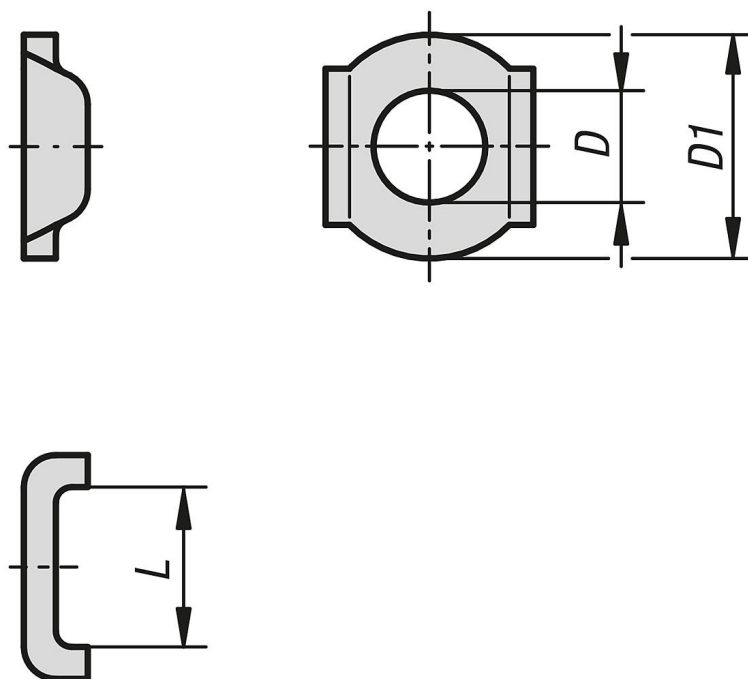
Сталь или нержавеющая сталь 1.4301.

Исполнение:

Сталь оцинкованная.

Сталь нержавеющая, Без покрытия.

Чертежи



Обзор изделий

Шайбы зажимные для нажимного шпинделя

Номер заказа	Материал основы	D сквозное отверстие	D1	L
K1441.0041	Сталь	M4	12,7	8,7
K1441.0051	Сталь	M5	12,6	9,7
K1441.0061	Сталь	M6	14	12
K1441.0062	Сталь	M6	15	13,5
K1441.0081	Сталь	M8	22	15,5
K1441.0101	Сталь	M10	25	19
K1441.0121	Сталь	M12	33	24
K1441.0161	Сталь	M16	35	27
K1441.1041	нержавеющая сталь	M4	12,7	8,7
K1441.1051	нержавеющая сталь	M5	12,6	9,7
K1441.1061	нержавеющая сталь	M6	14	12
K1441.1062	нержавеющая сталь	M6	15	13,5

Шайбы зажимные для нажимного шпинделя

Обзор изделий

Номер заказа	Материал основы	D сквозное отверстие	D1	L
K1441.1081	нержавеющая сталь	M8	22	15,5
K1441.1101	нержавеющая сталь	M10	25	19