

Описание товара/фотография продукта


Цветовая кодировка


 чёрно-серый
RAL 7021

 чистый
оранжевый
RAL 2004

 рапсово-жёлтый
RAL 1021

 красный
насыщенный
RAL 3020

 сигнально-зелёный
RAL 6032

 синий
насыщенный
RAL 5017

Описание
Описание продукта:

Трубчатая ручка Bighand новой конструкции обеспечивает надежность и комфорт при держании за счет эргономичной овальной формы и выбранного размера трубки. Ручка отличается современным и элегантным дизайном и благодаря разнообразным расцветкам оптимально подходит к окружающему оборудованию.

Материал:

Овальная труба, алюминий.
Концевые элементы, термопласт: полиамид.
Заглушки, термопласт: полиамид.
Зажимные втулки, нержавеющая сталь.

Исполнение:

Овальная труба с порошковым (блестящим) покрытием черного-серого цвета, анодированная в черный (матовый) цвет и анодированная в натуральный (матовый) цвет.

Концевые элементы черного-серого цвета RAL 7021.

Заглушки в цветовых вариантах: черно-серый RAL 7021, чисто-оранжевый RAL 2004, желтый рапс RAL 1021, транспортный красный RAL 3020, сигнальный зеленый RAL 6032 и транспортный синий RAL 5017.

Указание:

Крепежный материал не входит в комплект поставки.
Для надежной и продолжительной фиксации рекомендуется использовать винт с цилиндрической головкой, шестигранным углублением и резьбовым стопорным элементом.

Диапазон температур:

Постоянная температура эксплуатации макс. 100 °С.

Кратковременная температура эксплуатации макс. 180 °С.

Монтаж:

Конструктивная форма концевых элементов позволяет выполнить крепление трубчатой ручки с лицевой и обратной стороны. Для этого предусмотрены винты DIN с цилиндрической головкой и внутренним шестигранником или винты с шестигранной головкой с резьбой типоразмера M8. Заглушки по завершении монтажа вдавливаются вручную. На заглушках с обеих сторон предусмотрены пазы, чтобы обеспечить возможность разборки отверткой без повреждения последних.

По запросу:

Размер "А" возможен специальной длины.

Принадлежности:

K0869 Винты с цилиндрической головкой и шестигранным углублением, DIN EN ISO 4762 с резьбовым стопорным элементом

K0869 Винты с цилиндрической головкой и шестигранным углублением, DIN EN ISO 4762 расширенный

K0871 Болты с шестигранной головкой DIN 933/DIN EN ISO 4017

K1145 Гайки шестигранные DIN 934/DIN EN ISO 4032/DIN EN 24032

K0868 Шайбы DIN 125/DIN EN ISO 7089, форма А

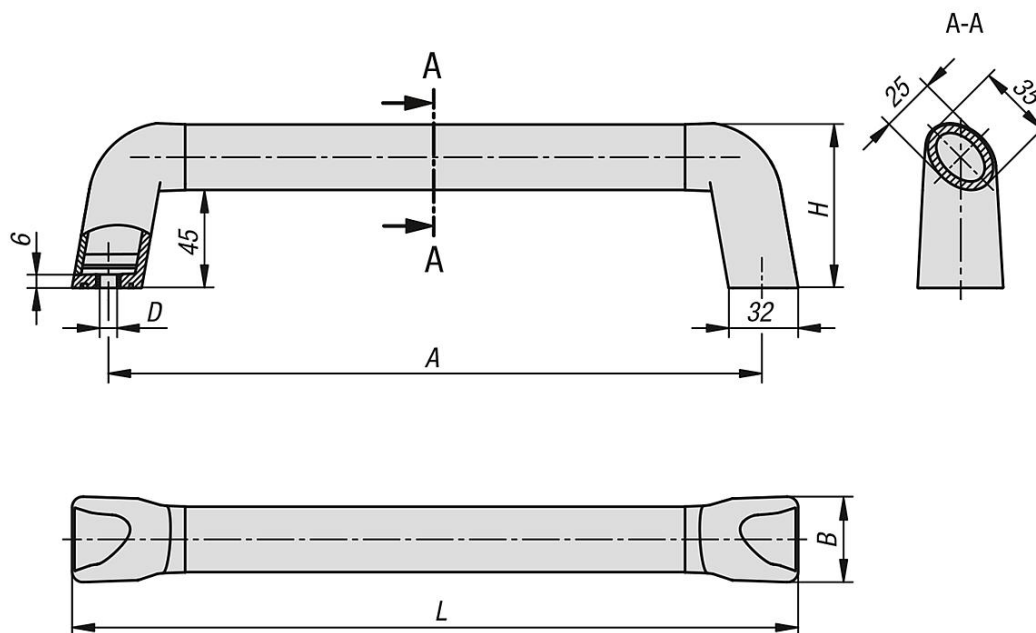
Ручки трубчатые Bighand, алюминий, с пластмассовым основанием

Описание товара/фотография продукта



Ручки трубчатые Bighand, алюминий, с пластмассовым основанием

Чертежи



Обзор изделий

Ручки трубчатые Bighand

Номер заказа	Цвет овальная трубка	Поверхность корпуса	Цвет Крышка	A	B	D	H	L	Допустимая нагрузка Н
K1445.1801	черно-серый	с порошковым покрытием	чёрно-серый RAL 7021	180	39,2	8	75,5	213,4	1000
K1445.2001	черно-серый	с порошковым покрытием	чёрно-серый RAL 7021	200	39,2	8	75,5	233,4	1000
K1445.2501	черно-серый	с порошковым покрытием	чёрно-серый RAL 7021	250	39,2	8	75,5	283,4	1000
K1445.3001	черно-серый	с порошковым покрытием	чёрно-серый RAL 7021	300	39,2	8	75,5	333,4	1000
K1445.3501	черно-серый	с порошковым покрытием	чёрно-серый RAL 7021	350	39,2	8	75,5	383,4	1000
K1445.4001	черно-серый	с порошковым покрытием	чёрно-серый RAL 7021	400	39,2	8	75,5	433,4	1000
K1445.5001	черно-серый	с порошковым покрытием	чёрно-серый RAL 7021	500	39,2	8	75,5	533,4	1000
K1445.6001	черно-серый	с порошковым покрытием	чёрно-серый RAL 7021	600	39,2	8	75,5	633,4	1000
K1445.1802	черно-серый	с порошковым покрытием	оранжевый RAL 2004	180	39,2	8	75,5	213,4	1000
K1445.2002	черно-серый	с порошковым покрытием	оранжевый RAL 2004	200	39,2	8	75,5	233,4	1000
K1445.2502	черно-серый	с порошковым покрытием	оранжевый RAL 2004	250	39,2	8	75,5	283,4	1000
K1445.3002	черно-серый	с порошковым покрытием	оранжевый RAL 2004	300	39,2	8	75,5	333,4	1000
K1445.3502	черно-серый	с порошковым покрытием	оранжевый RAL 2004	350	39,2	8	75,5	383,4	1000
K1445.4002	черно-серый	с порошковым покрытием	оранжевый RAL 2004	400	39,2	8	75,5	433,4	1000
K1445.5002	черно-серый	с порошковым покрытием	оранжевый RAL 2004	500	39,2	8	75,5	533,4	1000
K1445.6002	черно-серый	с порошковым покрытием	оранжевый RAL 2004	600	39,2	8	75,5	633,4	1000
K1445.18016	черно-серый	с порошковым покрытием	ярко-жёлтый RAL 1021	180	39,2	8	75,5	213,4	1000
K1445.20016	черно-серый	с порошковым покрытием	ярко-жёлтый RAL 1021	200	39,2	8	75,5	233,4	1000
K1445.25016	черно-серый	с порошковым покрытием	ярко-жёлтый RAL 1021	250	39,2	8	75,5	283,4	1000
K1445.30016	черно-серый	с порошковым покрытием	ярко-жёлтый RAL 1021	300	39,2	8	75,5	333,4	1000
K1445.35016	черно-серый	с порошковым покрытием	ярко-жёлтый RAL 1021	350	39,2	8	75,5	383,4	1000
K1445.40016	черно-серый	с порошковым покрытием	ярко-жёлтый RAL 1021	400	39,2	8	75,5	433,4	1000
K1445.50016	черно-серый	с порошковым покрытием	ярко-жёлтый RAL 1021	500	39,2	8	75,5	533,4	1000
K1445.60016	черно-серый	с порошковым покрытием	ярко-жёлтый RAL 1021	600	39,2	8	75,5	633,4	1000
K1445.18084	черно-серый	с порошковым покрытием	ярко-красный RAL 3020	180	39,2	8	75,5	213,4	1000
K1445.20084	черно-серый	с порошковым покрытием	ярко-красный RAL 3020	200	39,2	8	75,5	233,4	1000
K1445.25084	черно-серый	с порошковым покрытием	ярко-красный RAL 3020	250	39,2	8	75,5	283,4	1000
K1445.30084	черно-серый	с порошковым покрытием	ярко-красный RAL 3020	300	39,2	8	75,5	333,4	1000
K1445.35084	черно-серый	с порошковым покрытием	ярко-красный RAL 3020	350	39,2	8	75,5	383,4	1000
K1445.40084	черно-серый	с порошковым покрытием	ярко-красный RAL 3020	400	39,2	8	75,5	433,4	1000
K1445.50084	черно-серый	с порошковым покрытием	ярко-красный RAL 3020	500	39,2	8	75,5	533,4	1000

Ручки трубчатые Bighand, алюминий, с пластмассовым основанием

Обзор изделий

Номер заказа	Цвет овальная трубка	Поверхность корпуса	Цвет Крышка	A	B	D	H	L	Допустимая нагрузка H
K1445.60084	черно-серый	с порошковым покрытием	ярко-красный RAL 3020	600	39,2	8	75,5	633,4	1000
K1445.18086	черно-серый	с порошковым покрытием	ярко-зелёный RAL6032	180	39,2	8	75,5	213,4	1000
K1445.20086	черно-серый	с порошковым покрытием	ярко-зелёный RAL6032	200	39,2	8	75,5	233,4	1000
K1445.25086	черно-серый	с порошковым покрытием	ярко-зелёный RAL6032	250	39,2	8	75,5	283,4	1000
K1445.30086	черно-серый	с порошковым покрытием	ярко-зелёный RAL6032	300	39,2	8	75,5	333,4	1000
K1445.35086	черно-серый	с порошковым покрытием	ярко-зелёный RAL6032	350	39,2	8	75,5	383,4	1000
K1445.40086	черно-серый	с порошковым покрытием	ярко-зелёный RAL6032	400	39,2	8	75,5	433,4	1000
K1445.50086	черно-серый	с порошковым покрытием	ярко-зелёный RAL6032	500	39,2	8	75,5	533,4	1000
K1445.60086	черно-серый	с порошковым покрытием	ярко-зелёный RAL6032	600	39,2	8	75,5	633,4	1000
K1445.18087	черно-серый	с порошковым покрытием	синий RAL5017	180	39,2	8	75,5	213,4	1000
K1445.20087	черно-серый	с порошковым покрытием	синий RAL5017	200	39,2	8	75,5	233,4	1000
K1445.25087	черно-серый	с порошковым покрытием	синий RAL5017	250	39,2	8	75,5	283,4	1000
K1445.30087	черно-серый	с порошковым покрытием	синий RAL5017	300	39,2	8	75,5	333,4	1000
K1445.35087	черно-серый	с порошковым покрытием	синий RAL5017	350	39,2	8	75,5	383,4	1000
K1445.40087	черно-серый	с порошковым покрытием	синий RAL5017	400	39,2	8	75,5	433,4	1000
K1445.50087	черно-серый	с порошковым покрытием	синий RAL5017	500	39,2	8	75,5	533,4	1000
K1445.60087	черно-серый	с порошковым покрытием	синий RAL5017	600	39,2	8	75,5	633,4	1000
K1445.180011	черный	анодированный	чёрно-серый RAL 7021	180	39,2	8	75,5	213,4	1000
K1445.200011	черный	анодированный	чёрно-серый RAL 7021	200	39,2	8	75,5	233,4	1000
K1445.250011	черный	анодированный	чёрно-серый RAL 7021	250	39,2	8	75,5	283,4	1000
K1445.300011	черный	анодированный	чёрно-серый RAL 7021	300	39,2	8	75,5	333,4	1000
K1445.350011	черный	анодированный	чёрно-серый RAL 7021	350	39,2	8	75,5	383,4	1000
K1445.400011	черный	анодированный	чёрно-серый RAL 7021	400	39,2	8	75,5	433,4	1000
K1445.500011	черный	анодированный	чёрно-серый RAL 7021	500	39,2	8	75,5	533,4	1000
K1445.600011	черный	анодированный	чёрно-серый RAL 7021	600	39,2	8	75,5	633,4	1000
K1445.180012	черный	анодированный	оранжевый RAL 2004	180	39,2	8	75,5	213,4	1000
K1445.200012	черный	анодированный	оранжевый RAL 2004	200	39,2	8	75,5	233,4	1000
K1445.250012	черный	анодированный	оранжевый RAL 2004	250	39,2	8	75,5	283,4	1000
K1445.300012	черный	анодированный	оранжевый RAL 2004	300	39,2	8	75,5	333,4	1000
K1445.350012	черный	анодированный	оранжевый RAL 2004	350	39,2	8	75,5	383,4	1000
K1445.400012	черный	анодированный	оранжевый RAL 2004	400	39,2	8	75,5	433,4	1000
K1445.500012	черный	анодированный	оранжевый RAL 2004	500	39,2	8	75,5	533,4	1000
K1445.600012	черный	анодированный	оранжевый RAL 2004	600	39,2	8	75,5	633,4	1000
K1445.180016	черный	анодированный	ярко-жёлтый RAL 1021	180	39,2	8	75,5	213,4	1000
K1445.200016	черный	анодированный	ярко-жёлтый RAL 1021	200	39,2	8	75,5	233,4	1000
K1445.250016	черный	анодированный	ярко-жёлтый RAL 1021	250	39,2	8	75,5	283,4	1000
K1445.300016	черный	анодированный	ярко-жёлтый RAL 1021	300	39,2	8	75,5	333,4	1000
K1445.350016	черный	анодированный	ярко-жёлтый RAL 1021	350	39,2	8	75,5	383,4	1000
K1445.400016	черный	анодированный	ярко-жёлтый RAL 1021	400	39,2	8	75,5	433,4	1000
K1445.500016	черный	анодированный	ярко-жёлтый RAL 1021	500	39,2	8	75,5	533,4	1000
K1445.600016	черный	анодированный	ярко-жёлтый RAL 1021	600	39,2	8	75,5	633,4	1000
K1445.1800184	черный	анодированный	ярко-красный RAL 3020	180	39,2	8	75,5	213,4	1000
K1445.2000184	черный	анодированный	ярко-красный RAL 3020	200	39,2	8	75,5	233,4	1000
K1445.2500184	черный	анодированный	ярко-красный RAL 3020	250	39,2	8	75,5	283,4	1000
K1445.3000184	черный	анодированный	ярко-красный RAL 3020	300	39,2	8	75,5	333,4	1000
K1445.3500184	черный	анодированный	ярко-красный RAL 3020	350	39,2	8	75,5	383,4	1000
K1445.4000184	черный	анодированный	ярко-красный RAL 3020	400	39,2	8	75,5	433,4	1000
K1445.5000184	черный	анодированный	ярко-красный RAL 3020	500	39,2	8	75,5	533,4	1000
K1445.6000184	черный	анодированный	ярко-красный RAL 3020	600	39,2	8	75,5	633,4	1000
K1445.1800186	черный	анодированный	ярко-зелёный RAL6032	180	39,2	8	75,5	213,4	1000
K1445.2000186	черный	анодированный	ярко-зелёный RAL6032	200	39,2	8	75,5	233,4	1000
K1445.2500186	черный	анодированный	ярко-зелёный RAL6032	250	39,2	8	75,5	283,4	1000
K1445.3000186	черный	анодированный	ярко-зелёный RAL6032	300	39,2	8	75,5	333,4	1000
K1445.3500186	черный	анодированный	ярко-зелёный RAL6032	350	39,2	8	75,5	383,4	1000
K1445.4000186	черный	анодированный	ярко-зелёный RAL6032	400	39,2	8	75,5	433,4	1000
K1445.5000186	черный	анодированный	ярко-зелёный RAL6032	500	39,2	8	75,5	533,4	1000
K1445.6000186	черный	анодированный	ярко-зелёный RAL6032	600	39,2	8	75,5	633,4	1000
K1445.1800187	черный	анодированный	синий RAL5017	180	39,2	8	75,5	213,4	1000
K1445.2000187	черный	анодированный	синий RAL5017	200	39,2	8	75,5	233,4	1000
K1445.2500187	черный	анодированный	синий RAL5017	250	39,2	8	75,5	283,4	1000
K1445.3000187	черный	анодированный	синий RAL5017	300	39,2	8	75,5	333,4	1000

Ручки трубчатые Bighand, алюминий, с пластмассовым основанием

Обзор изделий

Номер заказа	Цвет овальная трубка	Поверхность корпуса	Цвет Крышка	A	B	D	H	L	Допустимая нагрузка H
K1445.3500187	черный	анодированный	синий RAL5017	350	39,2	8	75,5	383,4	1000
K1445.4000187	черный	анодированный	синий RAL5017	400	39,2	8	75,5	433,4	1000
K1445.5000187	черный	анодированный	синий RAL5017	500	39,2	8	75,5	533,4	1000
K1445.6000187	черный	анодированный	синий RAL5017	600	39,2	8	75,5	633,4	1000
K1445.180031	натуральный	анодированный	чёрно-серый RAL 7021	180	39,2	8	75,5	213,4	1000
K1445.200031	натуральный	анодированный	чёрно-серый RAL 7021	200	39,2	8	75,5	233,4	1000
K1445.250031	натуральный	анодированный	чёрно-серый RAL 7021	250	39,2	8	75,5	283,4	1000
K1445.300031	натуральный	анодированный	чёрно-серый RAL 7021	300	39,2	8	75,5	333,4	1000
K1445.350031	натуральный	анодированный	чёрно-серый RAL 7021	350	39,2	8	75,5	383,4	1000
K1445.400031	натуральный	анодированный	чёрно-серый RAL 7021	400	39,2	8	75,5	433,4	1000
K1445.500031	натуральный	анодированный	чёрно-серый RAL 7021	500	39,2	8	75,5	533,4	1000
K1445.600031	натуральный	анодированный	чёрно-серый RAL 7021	600	39,2	8	75,5	633,4	1000
K1445.180032	натуральный	анодированный	оранжевый RAL 2004	180	39,2	8	75,5	213,4	1000
K1445.200032	натуральный	анодированный	оранжевый RAL 2004	200	39,2	8	75,5	233,4	1000
K1445.250032	натуральный	анодированный	оранжевый RAL 2004	250	39,2	8	75,5	283,4	1000
K1445.300032	натуральный	анодированный	оранжевый RAL 2004	300	39,2	8	75,5	333,4	1000
K1445.350032	натуральный	анодированный	оранжевый RAL 2004	350	39,2	8	75,5	383,4	1000
K1445.400032	натуральный	анодированный	оранжевый RAL 2004	400	39,2	8	75,5	433,4	1000
K1445.500032	натуральный	анодированный	оранжевый RAL 2004	500	39,2	8	75,5	533,4	1000
K1445.600032	натуральный	анодированный	оранжевый RAL 2004	600	39,2	8	75,5	633,4	1000
K1445.1800316	натуральный	анодированный	ярко-жёлтый RAL 1021	180	39,2	8	75,5	213,4	1000
K1445.2000316	натуральный	анодированный	ярко-жёлтый RAL 1021	200	39,2	8	75,5	233,4	1000
K1445.2500316	натуральный	анодированный	ярко-жёлтый RAL 1021	250	39,2	8	75,5	283,4	1000
K1445.3000316	натуральный	анодированный	ярко-жёлтый RAL 1021	300	39,2	8	75,5	333,4	1000
K1445.3500316	натуральный	анодированный	ярко-жёлтый RAL 1021	350	39,2	8	75,5	383,4	1000
K1445.4000316	натуральный	анодированный	ярко-жёлтый RAL 1021	400	39,2	8	75,5	433,4	1000
K1445.5000316	натуральный	анодированный	ярко-жёлтый RAL 1021	500	39,2	8	75,5	533,4	1000
K1445.6000316	натуральный	анодированный	ярко-жёлтый RAL 1021	600	39,2	8	75,5	633,4	1000
K1445.1800384	натуральный	анодированный	ярко-красный RAL 3020	180	39,2	8	75,5	213,4	1000
K1445.2000384	натуральный	анодированный	ярко-красный RAL 3020	200	39,2	8	75,5	233,4	1000
K1445.2500384	натуральный	анодированный	ярко-красный RAL 3020	250	39,2	8	75,5	283,4	1000
K1445.3000384	натуральный	анодированный	ярко-красный RAL 3020	300	39,2	8	75,5	333,4	1000
K1445.3500384	натуральный	анодированный	ярко-красный RAL 3020	350	39,2	8	75,5	383,4	1000
K1445.4000384	натуральный	анодированный	ярко-красный RAL 3020	400	39,2	8	75,5	433,4	1000
K1445.5000384	натуральный	анодированный	ярко-красный RAL 3020	500	39,2	8	75,5	533,4	1000
K1445.6000384	натуральный	анодированный	ярко-красный RAL 3020	600	39,2	8	75,5	633,4	1000
K1445.1800386	натуральный	анодированный	ярко-зелёный RAL6032	180	39,2	8	75,5	213,4	1000
K1445.2000386	натуральный	анодированный	ярко-зелёный RAL6032	200	39,2	8	75,5	233,4	1000
K1445.2500386	натуральный	анодированный	ярко-зелёный RAL6032	250	39,2	8	75,5	283,4	1000
K1445.3000386	натуральный	анодированный	ярко-зелёный RAL6032	300	39,2	8	75,5	333,4	1000
K1445.3500386	натуральный	анодированный	ярко-зелёный RAL6032	350	39,2	8	75,5	383,4	1000
K1445.4000386	натуральный	анодированный	ярко-зелёный RAL6032	400	39,2	8	75,5	433,4	1000
K1445.5000386	натуральный	анодированный	ярко-зелёный RAL6032	500	39,2	8	75,5	533,4	1000
K1445.6000386	натуральный	анодированный	ярко-зелёный RAL6032	600	39,2	8	75,5	633,4	1000
K1445.1800387	натуральный	анодированный	синий RAL5017	180	39,2	8	75,5	213,4	1000
K1445.2000387	натуральный	анодированный	синий RAL5017	200	39,2	8	75,5	233,4	1000
K1445.2500387	натуральный	анодированный	синий RAL5017	250	39,2	8	75,5	283,4	1000
K1445.3000387	натуральный	анодированный	синий RAL5017	300	39,2	8	75,5	333,4	1000
K1445.3500387	натуральный	анодированный	синий RAL5017	350	39,2	8	75,5	383,4	1000
K1445.4000387	натуральный	анодированный	синий RAL5017	400	39,2	8	75,5	433,4	1000
K1445.5000387	натуральный	анодированный	синий RAL5017	500	39,2	8	75,5	533,4	1000
K1445.6000387	натуральный	анодированный	синий RAL5017	600	39,2	8	75,5	633,4	1000

Указание(я) к данному товару
