

Ручки цилиндрические вращающиеся с внутренней резьбой

Описание товара/фотография продукта



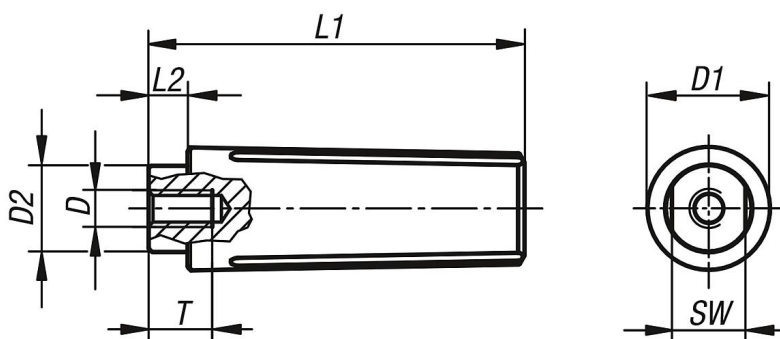
Описание

Материал:
Термопласт, черный.

Исполнение:
Стальные части воронёные.

Указание:
Цилиндрические ручки могут поставляться смонтированными например на маховике, вентиле и кривошипной рукоятке.

Чертежи



Обзор изделий

Номер заказа	D	D1	D2	L1	L2	T	SW
K0263.1104	M4	13	9	40	5	8	8