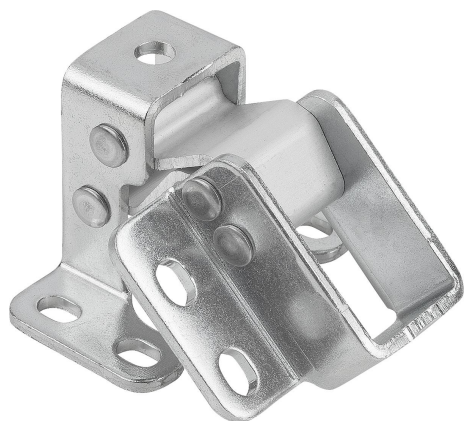
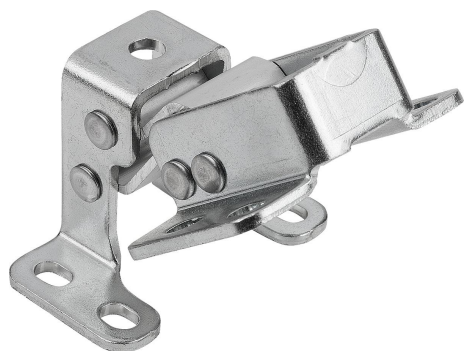
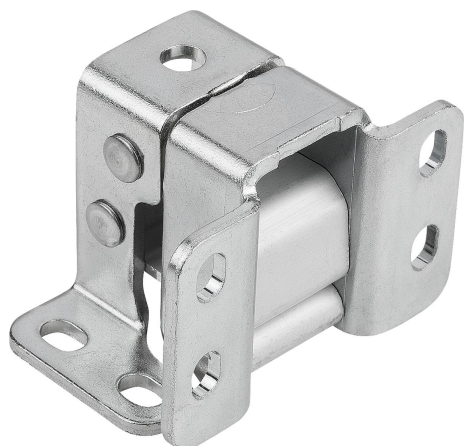


Шарниры из обычной стали или нержавеющей стали с внутренним прилеганием, с углом поворота 125°

Описание товара/фотография продукта



## Описание

### Материал:

Сталь, оси и соединительные элементы из анодированного алюминия.  
Нержавеющая сталь 1.4404, оси и соединительные элементы из анодированного алюминия.

### Исполнение:

оцинкованная сталь.  
нержавеющая сталь.

### Указание:

Шарниры обладают стойкостью по отношению к сгибанию и кручению.

Угол поворота зависит от толщины двери:

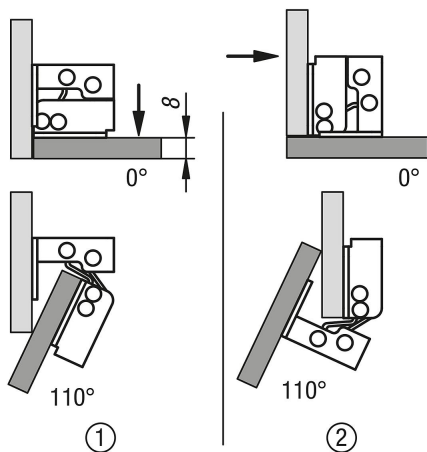
- толщина материала макс. 2 мм: угол поворота 125°
- толщина материала макс. 8 мм: угол поворота 110°
- толщина материала макс. 13 мм: угол поворота 100°

### Монтаж:

- Для утопленного или накладного монтажа.
- Можно монтировать справа или слева.
- Может устанавливаться горизонтально или вертикально.

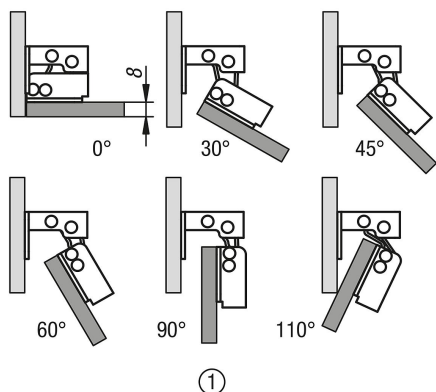
### Указание на чертеже:

- 1) утопленный монтаж
- 2) накладной монтаж

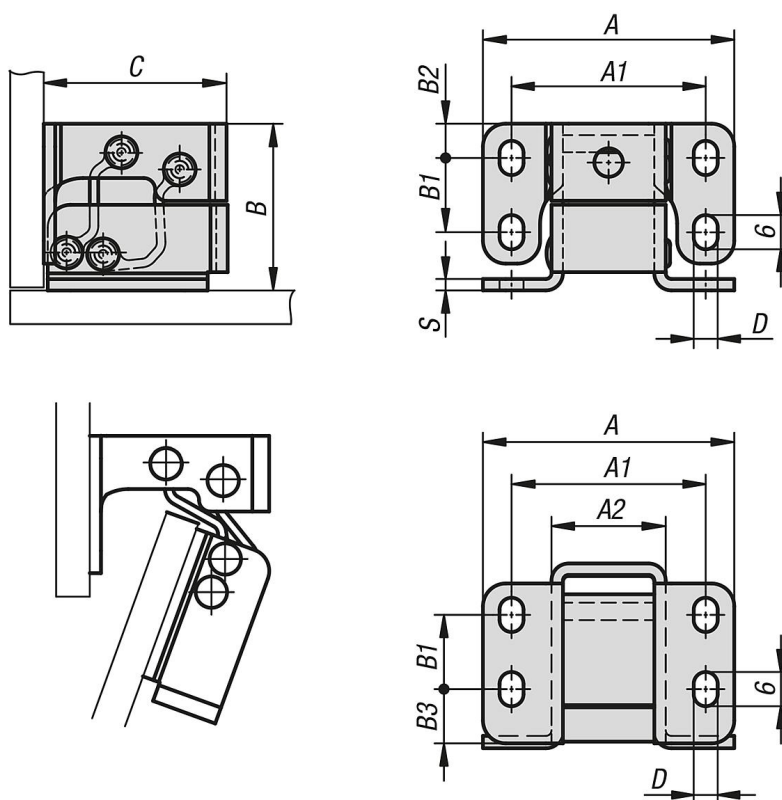


## Шарниры из обычной стали или нержавеющей стали с внутренним прилеганием, с углом поворота 125°

Описание товара/фотография продукта



### Чертежи



### Обзор изделий

#### Шарниры из обычной стали или нержавеющей стали с внутренним прилеганием, с углом поворота 125°

Номер заказа	Материал основы	A	A1	A2	B	B1	B2	B3	C	D	S
K1448.442932	Сталь	44	34	20	29	13	6	9,5	32	4,2	2
K1448.1442932	нержавеющая сталь A4	44	34	20	29	13	6	9,5	32	4,2	2

Шарниры из обычной стали или нержавеющей стали с внутренним прилеганием, с углом поворота 125°

Обзор изделий

---