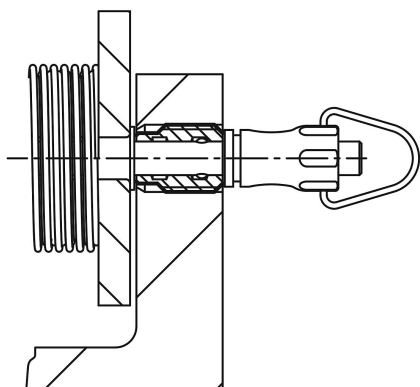
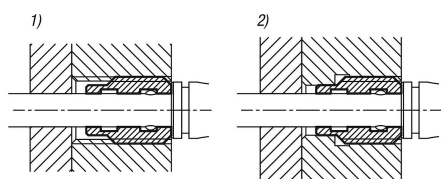


Зажимные втулки из нержавеющей стали под пальцы со стопорными шариками с фиксацией головки

Описание товара/фотография продукта



Описание

Материал:

Нержавеющая сталь 1.4305.

Исполнение:

Без покрытия.

Указание:

Зажимные втулки предназначены для простого и быстрого закрепления стопорных шариковых пальцев с фиксацией головки.

Преимущества:

Зажимные втулки можно использовать с обеих сторон.

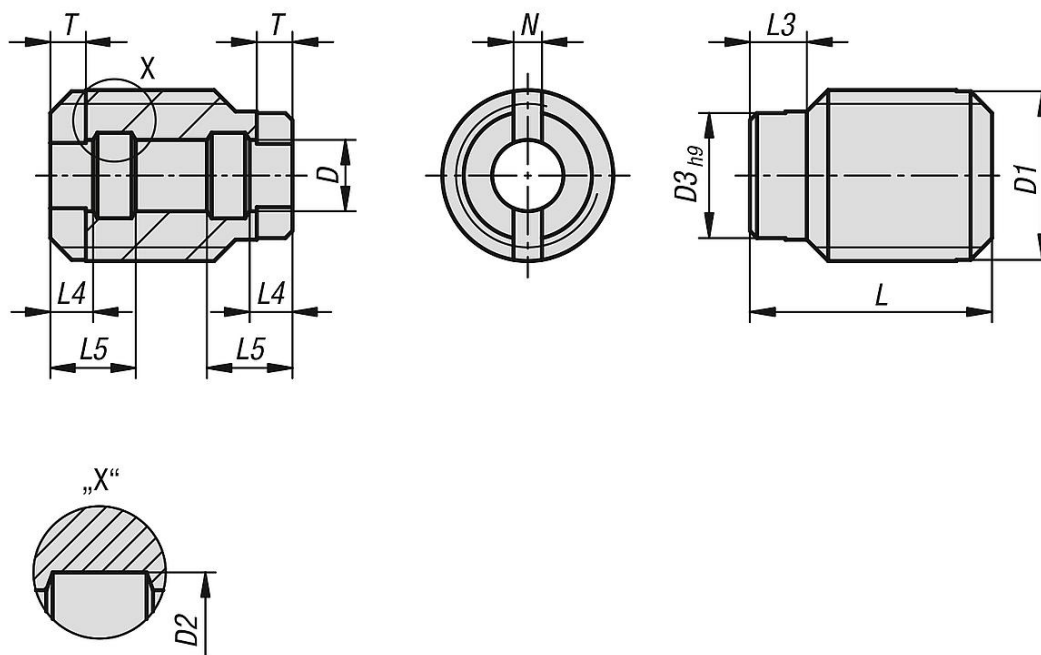
Дополнительное центрирование зажимных втулок обеспечивается центрирующим буртиком (D3).

Указание на чертеже:

- 1) без центрирования
- 2) с центрированием

Зажимные втулки из нержавеющей стали под пальцы со стопорными шариками с фиксацией головки

Чертежи



Обзор изделий

Зажимные втулки из нержавеющей стали для стопорных пальцев шариковых

Номер заказа	D	D1	D2	D3	L	L3	L4	L5	N	T
K1416.10512	5	M12	6	9	17	4	3	6	2	2,5
K1416.10616	6	M16	7,5	12	18	5	3	7	2	2,5
K1416.10816	8	M16	10	12	20,5	5	3,5	8,5	2	2,5
K1416.11024	10	M24x1,5	13	18	21,5	5	3,5	9	2,5	2,5
K1416.11230	12	M30x1,5	15	24	22,5	5	3,5	9,5	2,5	2,5
K1416.11630	16	M30x1,5	20	24	27	5	4,1	11,1	2,5	3