

Пятилепестковые звездообразные пластмассовые рукоятки, запираемые

Описание товара/фотография продукта



Описание

Исполнение:

Ручка, цвет черно-серый RAL7021 или красный, аналогичный RAL3020.
Стальные части синепассивированные.
Нержавеющая сталь, полированная.

Указание:

Пятилепестковые звездообразные пластмассовые рукоятки препятствуют несанкционированному отвинчиванию резьбового соединения. С помощью запирающего цилиндра обеспечивается соединение с геометрическим замыканием между рукояткой и резьбовой частью или разъединение геометрического замыкания. При отсутствии соединения с геометрическим замыканием рукоятка поворачивается без вращения резьбовой части. Таким образом исключается несанкционированное разъединение резьбового соединения.

Запираемые пятилепестковые звездообразные пластмассовые рукоятки соответственно поставляются с 2-мя ключами.

Ключ можно вынуть в обоих положениях («открыто» и «закрыто»).

Закрытие равнозначное, т. е. каждый замок можно открыть тем же ключом.

По запросу:

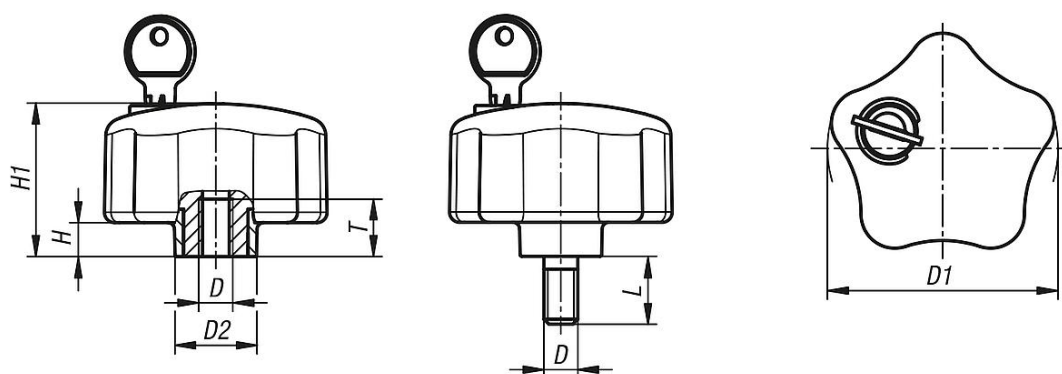
Другие исполнения.

Пятилепестковые звездообразные пластмассовые рукоятки, запираемые

Описание товара/фотография продукта



Чертежи



Обзор изделий

Пятилепестковые звездообразные пластмассовые рукоятки, запираемые

Номер заказа	Цвет основы	Материал компонента	D	D1	D2	H	H1	L	T
K1378.6806	черно-серый	Сталь	M6	68	24	10	45,5	-	17
K1378.6808	черно-серый	Сталь	M8	68	24	10	45,5	-	17
K1378.6810	черно-серый	Сталь	M10	68	24	10	45,5	-	17
K1378.06806	черно-серый	нержавеющая сталь	M6	68	24	10	45,5	-	17
K1378.06808	черно-серый	нержавеющая сталь	M8	68	24	10	45,5	-	17
K1378.06810	черно-серый	нержавеющая сталь	M10	68	24	10	45,5	-	17
K1378.846806	красный	Сталь	M6	68	24	10	45,5	-	17
K1378.846808	красный	Сталь	M8	68	24	10	45,5	-	17
K1378.846810	красный	Сталь	M10	68	24	10	45,5	-	17
K1378.0846806	красный	нержавеющая сталь	M6	68	24	10	45,5	-	17
K1378.0846808	красный	нержавеющая сталь	M8	68	24	10	45,5	-	17
K1378.0846810	красный	нержавеющая сталь	M10	68	24	10	45,5	-	17
K1378.6808X20	черно-серый	Сталь	M8	68	24	10	45,5	20	-
K1378.6810X20	черно-серый	Сталь	M10	68	24	10	45,5	20	-
K1378.06808X20	черно-серый	нержавеющая сталь	M8	68	24	10	45,5	20	-
K1378.06810X20	черно-серый	нержавеющая сталь	M10	68	24	10	45,5	20	-
K1378.846808X20	красный	Сталь	M8	68	24	10	45,5	20	-
K1378.846810X20	красный	Сталь	M10	68	24	10	45,5	20	-
K1378.0846808X20	красный	нержавеющая сталь	M8	68	24	10	45,5	20	-
K1378.0846810X20	красный	нержавеющая сталь	M10	68	24	10	45,5	20	-

