

Шпингалеты с Т-образной рукояткой в исполнении Hygienic DESIGN

Описание товара/фотография продукта



Описание

Материал:

Корпус и толкатель: 1.4404.

Заземляющая гайка и болт со стопорными зубцами: 1.4301.

Уплотнение: силикон, синий, соответствие FDA.

Исполнение:

без покрытия.

С полированной ручкой.

Указание:

Гигиеничный шпингалет из нержавеющей стали предотвращает заражение микроорганизмами, отвечает строгим требованиям испытаний для машин, применяемых в пищевой промышленности, и обеспечивает высокий уровень гигиены.

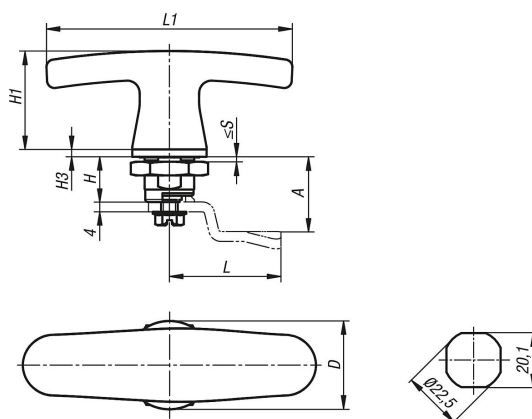
Продуманная геометрическая форма, стальные поверхности с зеркальной полировкой и центральное уплотнение надежно защищают от отложений грязи. Вода, чистящие средства полностью стекают и предотвращают заражение.

В процессах, требующих устойчивости уплотнения к чистящим и дезинфицирующим средствам, оптимизированные электрошкафы, клеммные коробки и корпус пульта управления на производственном оборудовании — необходимость. Гигиеничный шпингалет HD сконструирован в соответствии с принципами Hygienic DESIGN, отвечает строгим требованиям пищевой промышленности, поэтому подходит для применения в областях, где большое внимание уделяется гигиене.

Специальное уплотнение выдерживает очистку струей высокого давления до 100 бар и соответствует классу защиты IP65/67. Кроме того, уплотнение устойчиво к температуре до 80 °C, благодаря синему окрашиванию отвечает требованиям FDA (невозможно спутать с продуктами питания).

Необходимое исполнение выступа заказывается отдельно. Выступы комбинируются с разными видами корпусов.

Чертежи



Шпингалеты с Т-образной рукояткой в исполнении Hygienic DESIGN**Обзор изделий**

Номер заказа	D	H	H1	H3	L1	S макс.
K1452.1188	30	18	40	3	100	8