

Палец с отверстием под шплинт подходит для вилочных головок

Описание товара/фотография продукта



Описание

Материал:

Сталь 1.0718 или нержавеющая сталь 1.4305.

Исполнение:

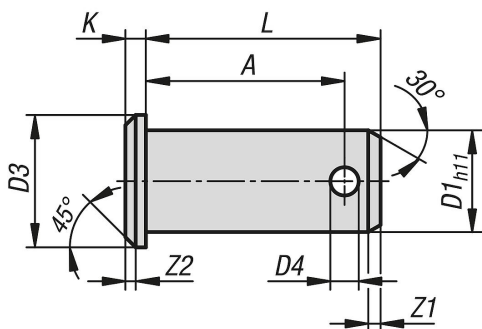
Сталь, гальванически оцинкована.
Сталь нержавеющая, без покрытия.

Указание:

Палец с отверстием под шплинт, подходит для вилочных головок DIN 71752.
Фиксация обеспечивается шплинтами.

Шплинт служит стопорным элементом для пальца. В комплектации с соответствующей вилочной головкой образует полностью работоспособный вилочный шарнир.

Чертежи



Обзор изделий

Палец с отверстием под шплинт, подходит для вилочных головок

Номер заказа	Материал основы	D1	D3	D4	A	K	L	Z1	Z2
K1456.004100	Сталь	4	6	1	10	1	12	1	0,5
K1456.005123	Сталь	5	8	1,2	12,3	1,5	15	1	0,5
K1456.006153	Сталь	6	9	1,6	15,3	1,5	18	1,5	0,5
K1456.008195	Сталь	8	12	2	19,5	2	23	2	1
K1456.010245	Сталь	10	14	3,2	24,5	2	29	2	1
K1456.012295	Сталь	12	17	4	29,5	3	35	2,5	1,5
K1456.014325	Сталь	14	19	4	32,5	3	40	2,5	1,5
K1456.016382	Сталь	16	21	4	38,2	3	45	2,5	1,5
K1456.020470	Сталь	20	26	5	47	4	53	3	2
K1456.025590	Сталь	25	32	6,3	59	5	67	4	2
K1456.028632	Сталь	28	34	6,3	63,2	5	72	4	2
K1456.030590	Сталь	30	36	6,3	59	5	67	4	2
K1456.030682	Сталь	30	36	6,3	68,2	5	77	4	2
K1456.035765	Сталь	35	44	8	76,5	6	87	5	2
K1456.040900	Сталь	40	48	8	90	6	100	5	2
K1456.042900	Сталь	42	48	8	90	7	100	5	2
K1456.0501030	Сталь	50	58	10	103	7	115	6	2
K1456.104100	нержавеющая сталь	4	6	1	10	1	12	1	0,5
K1456.105123	нержавеющая сталь	5	8	1,2	12,3	1,5	15	1	0,5
K1456.106153	нержавеющая сталь	6	9	1,6	15,3	1,5	18	1,5	0,5

Палец с отверстием под шплинт подходит для вилочных головок

Обзор изделий

Номер заказа	Материал основы	D1	D3	D4	A	K	L	Z1	Z2
K1456.108195	нержавеющая сталь	8	12	2	19,5	2	23	2	1
K1456.110245	нержавеющая сталь	10	14	3,2	24,5	2	29	2	1
K1456.112295	нержавеющая сталь	12	17	4	29,5	3	35	2,5	1,5
K1456.114325	нержавеющая сталь	14	19	4	32,5	3	40	2,5	1,5
K1456.116382	нержавеющая сталь	16	21	4	38,2	3	45	2,5	1,5
K1456.120470	нержавеющая сталь	20	26	5	47	4	53	3	2
K1456.125590	нержавеющая сталь	25	32	6,3	59	5	67	4	2
K1456.130590	нержавеющая сталь	30	36	6,3	59	5	67	4	2