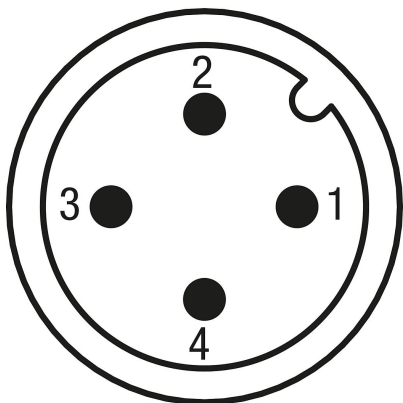
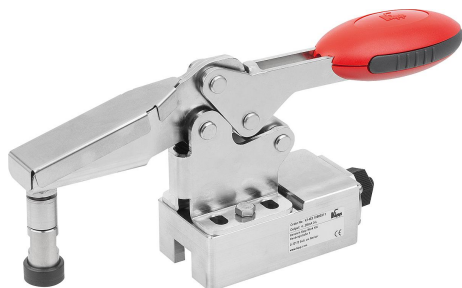


Быстрозажимное устройство из нержавеющей стали горизонтальное исполнение, с датчиком усилия прижима

Описание товара/фотография продукта



Описание

Материал:

Быстрозажимное устройство, нержавеющая сталь.
Элемент рукоятки, полиамид.
Датчик усилия, нержавеющая сталь.
Корпус электронного блока, нержавеющая сталь.

Дистанционная втулка, нержавеющая сталь.
Установочный винт, нержавеющая сталь.
Защитный колпачок, термопласт.

Исполнение:

Детали из нержавеющей стали Без покрытия.
Защитный колпачок, черный.

Указание:

вкл. 1 комплект зажимных элементов K1464

Технические данные:

Датчик усилия
Номинальное усилие $F_{ном.}$: усилие зажима F4
Диапазон калибровки: 0 — усилие зажима F4
Точность общей системы: 5 % от $F_{ном.}$
Предельное усилие F_L : 120 % от $F_{ном.}$
Разрывное усилие F_B : > 200 % от $F_{ном.}$
Диапазон номинальной температуры $V_{T, ном.}$: от -20 до +60 °C
Электронный усилитель
Рабочее напряжение: 10–30 В постоянного тока
Выходной сигнал (номинальное значение) $C_{ном.}$: 4–20 мА 3-проводниковый
Допустимая нагрузка: < $(U_b - 10 В)/0,024 А$
Подключение к электросети: M12 x 1
Распайка выводов
1: UB+
2: –
3: 0 В/S-
4: S+
Степень защиты: IP66

Применение:

Быстрозажимные устройства используются для фиксации и зажима заготовок. Они представляют собой монтажные и фиксирующие приспособления. Быстрозажимное устройство с датчиком усилия позволяет измерить и настроить усилие зажима. Это дает возможность произвести зажим заготовок в определенном положении и отслеживать это положение.

Зажимной элемент служит для регулировки усилия зажима. Для заготовок разной толщины предлагаются зажимные элементы различной высоты.

Принадлежности:

K1464

Указание на чертеже:

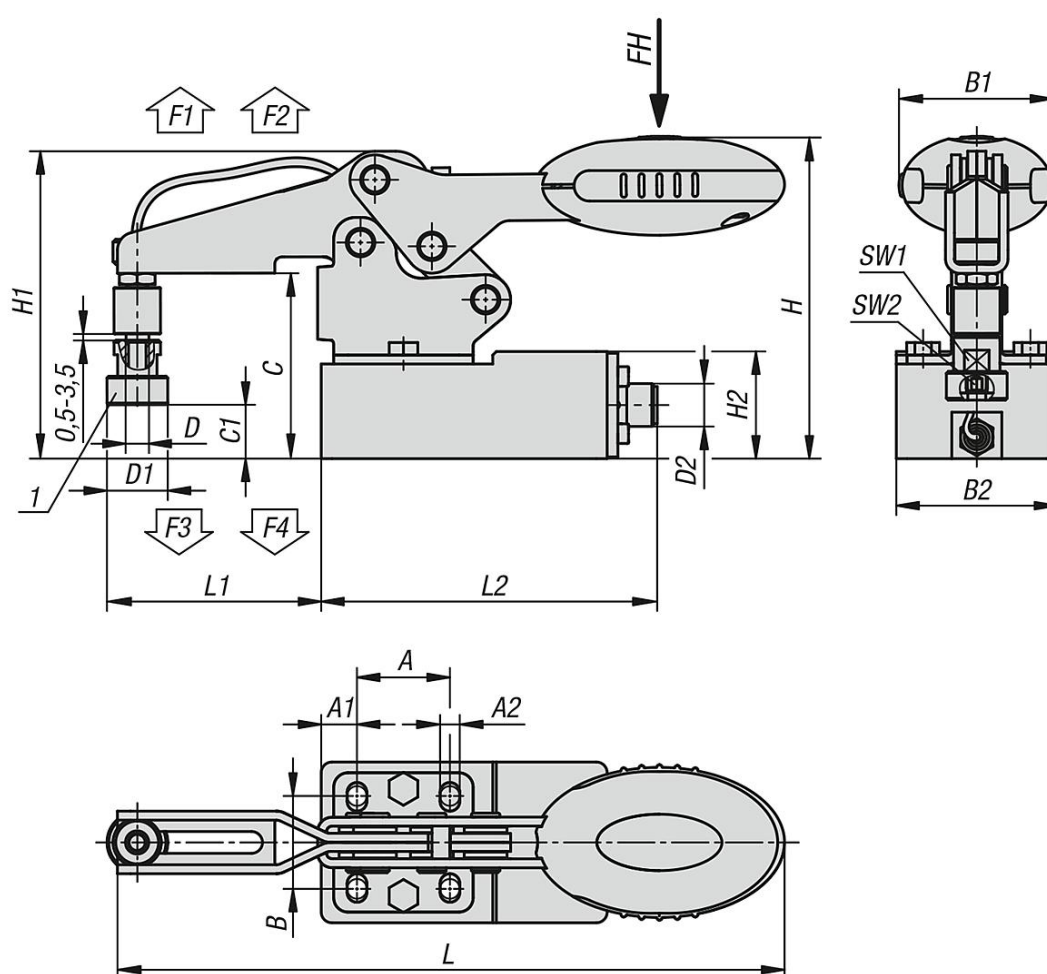
1) Зажимной элемент K1464

Быстрозажимное устройство из нержавеющей стали горизонтальное исполнение, с датчиком усилия прижима

Описание товара/фотография продукта



Чертежи



Обзор изделий

Быстрозажимное устройство из нержавеющей стали, горизонтальное исполнение, с датчиком усилия прижима

Номер заказа	Цвет компонента	Угол поворота держателя	Угол поворота ручки	Усилие от руки FH - Н	Усилие зажима F1 Н	Крепежная сила F2 Н	Зажимное усилие F3 Н	Зажимное усилие F4 Н	Выходной сигнал
K1463.10600011	чёрно-серый RAL 7021	86°	67°	160	1350	1900	720	1200	4-20mA
K1463.10800011	чёрно-серый RAL 7021	86°	67°	200	2000	2800	830	1400	4-20mA
K1463.10600311	ярко-красный RAL 3020	86°	67°	160	1350	1900	720	1200	4-20mA
K1463.10800311	ярко-красный RAL 3020	86°	67°	200	2000	2800	830	1400	4-20mA

Быстрозажимное устройство из нержавеющей стали горизонтальное исполнение, с датчиком усилия прижима
Обзор изделий

Номер заказа	Цвет компонента	A	A1	A2	B	B1	B2	C	C1	D	D1	D2	H	H1	H2	L	L1	L2	SW1	SW2
K1463.10600011	чёрно-серый RAL 7021	26	10	5,5	26	43,5	45	51,9	maks. 16,4	M6	17	M12x1	90,2	86,1	30	186,6	60	94	11	3
K1463.10800011	чёрно-серый RAL 7021	26	10	6,2	26	41,5	45	58,7	maks. 18,4	M8	17	M12x1	100,4	96,6	30	223,1	73,5	94	11	4
K1463.10600311	ярко-красный RAL 3020	26	10	5,5	26	43,5	45	51,9	maks. 16,4	M6	17	M12x1	90,2	86,1	30	186,6	60	94	11	3
K1463.10800311	ярко-красный RAL 3020	26	10	6,2	26	41,5	45	58,7	maks. 18,4	M8	17	M12x1	100,4	96,6	30	223,1	73,5	94	11	4