

Описание товара/фотография продукта



Описание

Материал:

Дистанционная втулка, нержавеющая сталь.
Установочный винт, нержавеющая сталь.
Защитный колпачок, термопласт.

Исполнение:

Нержавеющая сталь, полированная.
Термопласт, черный.

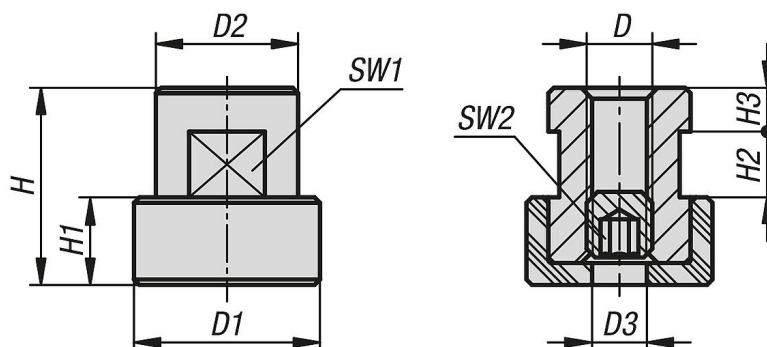
Указание:

Применяемый термопласт отличается высокой механической прочностью, а также жесткостью.

Применение:

Зажимной элемент служит для регулировки усилия зажима быстрозажимного устройства с датчиком усилия. Для заготовок разной толщины предлагаются зажимные элементы различной высоты.

Чертежи



Обзор изделий

Регулируемые зажимные элементы для быстрозажимных устройств с датчиком усилия

| Номер заказа | Исполнение 1 | D | D1 | D2 | D3 | H | H1 | H2 | H3 | SW1 | SW2 |
|----------------|--------------|----|----|----|----|----|----|----|----|-----|-----|
| K1464.11306X18 | регулируемый | M6 | 17 | 13 | 5 | 18 | 8 | 6 | 4 | 11 | 3 |
| K1464.11306X21 | регулируемый | M6 | 17 | 13 | 5 | 21 | 8 | 6 | 4 | 11 | 3 |
| K1464.11306X23 | регулируемый | M6 | 17 | 13 | 5 | 23 | 8 | 6 | 4 | 11 | 3 |
| K1464.11306X26 | регулируемый | M6 | 17 | 13 | 5 | 26 | 8 | 6 | 4 | 11 | 3 |
| K1464.11306X29 | регулируемый | M6 | 17 | 13 | 5 | 29 | 8 | 6 | 4 | 11 | 3 |
| K1464.11306X32 | регулируемый | M6 | 17 | 13 | 5 | 32 | 8 | 6 | 4 | 11 | 3 |
| K1464.11308X22 | регулируемый | M8 | 17 | 13 | 5 | 22 | 8 | 8 | 4 | 11 | 4 |
| K1464.11308X25 | регулируемый | M8 | 17 | 13 | 5 | 25 | 8 | 8 | 4 | 11 | 4 |
| K1464.11308X28 | регулируемый | M8 | 17 | 13 | 5 | 28 | 8 | 8 | 4 | 11 | 4 |
| K1464.11308X31 | регулируемый | M8 | 17 | 13 | 5 | 31 | 8 | 8 | 4 | 11 | 4 |
| K1464.11308X34 | регулируемый | M8 | 17 | 13 | 5 | 34 | 8 | 8 | 4 | 11 | 4 |
| K1464.11308X37 | регулируемый | M8 | 17 | 13 | 5 | 37 | 8 | 8 | 4 | 11 | 4 |
| K1464.11308X40 | регулируемый | M8 | 17 | 13 | 5 | 40 | 8 | 8 | 4 | 11 | 4 |
| K1464.11306 | комплект | M6 | 17 | 13 | 5 | - | 8 | 6 | 4 | 11 | 3 |
| K1464.11308 | комплект | M8 | 17 | 13 | 5 | - | 8 | 8 | 4 | 11 | 4 |

