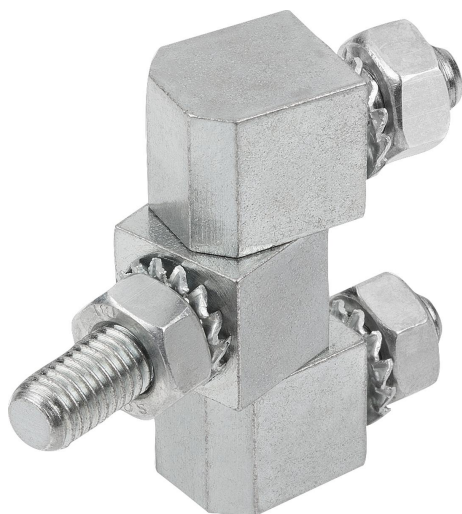


## Шарниры угловые с крепежными гайками, форма А

## Описание товара/фотография продукта



## Описание

## Материал:

Сталь.

Нержавеющая сталь 1.4305.

Нержавеющая сталь А4 1.4401.

## Исполнение:

Сталь оцинкованная.

Сталь нержавеющая, Без покрытия.

## Указание:

Шарниры угловые с крепежными гайками для примыкающих снаружи или изнутри дверц.

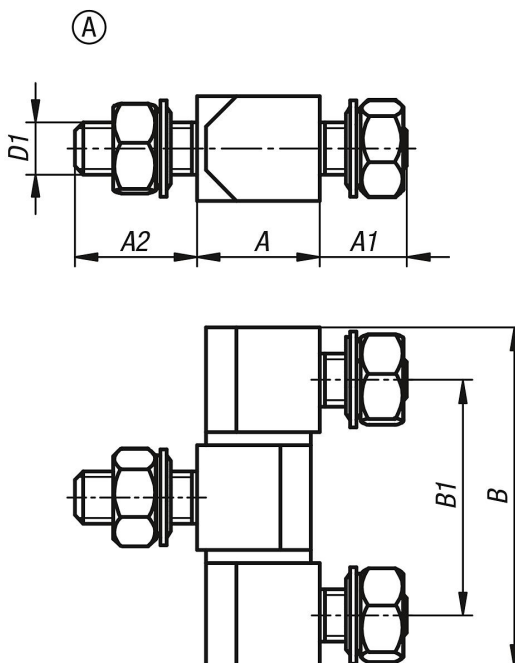
Крепление выполняется гайками (M6 или M8) с внутренней стороны. 3-компонентные исполнения не являются навесными.

Универсальный шарнир можно установить справа или слева. Угол поворота составляет 180°.

Поставка выполняется в несмонтированном виде.

Крепежные гайки и подкладные шайбы входят в объем поставки.

## Чертежи



## Обзор изделий

Номер заказа	Форма	Материал основы	Вид стали	A	A1	A2	B	B1	D1
K1142.0614027	A	Сталь	-	13	10	14	39	27	M6
K1142.0820033	A	Сталь	-	18	14	22	49	33	M8
K1142.10614027	A	нержавеющая сталь	1.4305	13	10	14	39	27	M6
K1142.10820033	A	нержавеющая сталь	1.4305	18	14	22	49	33	M8
K1142.20614027	A	нержавеющая сталь	1.4401	13	10	14	39	27	M6
K1142.20820033	A	нержавеющая сталь	1.4401	18	14	22	49	33	M8

