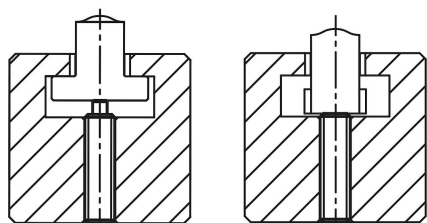


Фиксаторы пружинные с шестигранным углублением и нажимным штифтом из ПФЛ, с плоским концом, нержавеющая сталь

Описание товара/фотография продукта



## Описание

### Материал:

Гильза из нержавеющей стали 1.4305.

Упорный болт из ПФЛ.

Пружина из нержавеющей стали 1.4310.

### Исполнение:

Без покрытия.

### Указание:

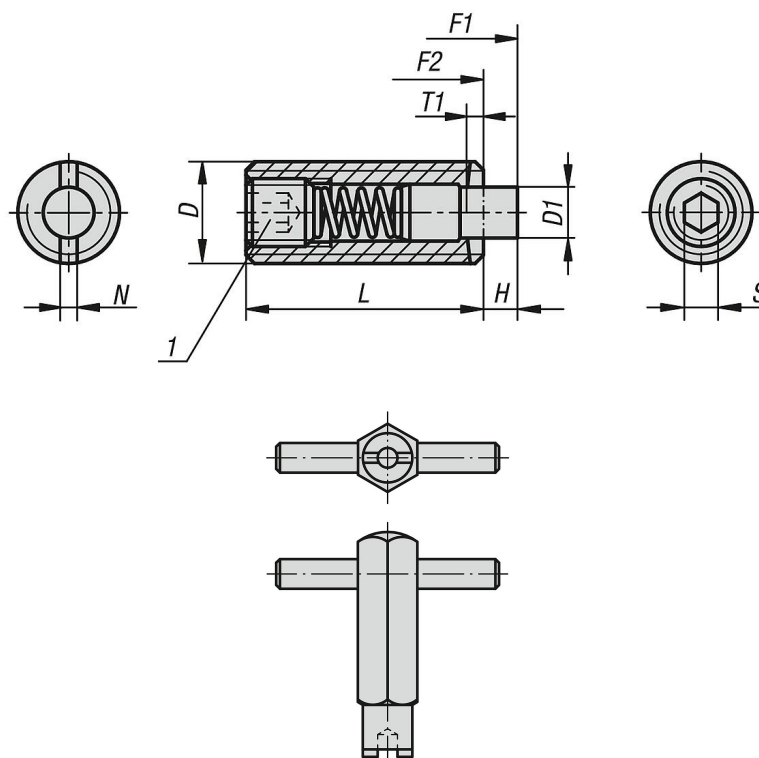
Этот фиксатор используется преимущественно как отжимной винт и подпружиненный упор в инструментальном производстве.

Установочный штифт фиксатора фиксирует деталь в осевом направлении.

### Указание на чертеже:

1) Установочный винт приклеенный

## Чертежи



## Обзор изделий

**Фиксаторы пружинные с шестигранным углублением и нажимным штифтом из ПФЛ, с плоским концом, нержавеющей сталь**

**Обзор изделий**

**Фиксаторы пружинные с шестигранным углублением и нажимным штифтом с плоским концом, стандартной упругости**

| Номер заказа    | D   | D1  | H   | L  | T1  | N   | S   | Начальная упругость F1 прикл., Н | Конечная упругость F2 прикл., Н | Номер заказа, монтажный ключ |
|-----------------|-----|-----|-----|----|-----|-----|-----|----------------------------------|---------------------------------|------------------------------|
| <b>K1381.05</b> | M5  | 2,4 | 2,3 | 18 | 0,8 | 0,8 | 1,5 | 5                                | 17                              | K0317.905                    |
| <b>K1381.06</b> | M6  | 2,7 | 2,5 | 20 | 1   | 1   | 2   | 6                                | 17                              | K0317.906                    |
| <b>K1381.08</b> | M8  | 3,5 | 3   | 22 | 1,4 | 1,2 | 2,5 | 7                                | 29                              | K0317.908                    |
| <b>K1381.10</b> | M10 | 4   | 3   | 22 | 1,4 | 1,6 | 3   | 8                                | 31                              | K0317.910                    |
| <b>K1381.12</b> | M12 | 6   | 4   | 28 | 2   | 2   | 4   | 10                               | 47                              | K0317.912                    |
| <b>K1381.16</b> | M16 | 7,5 | 5   | 32 | 2,5 | 2,5 | 5   | 38                               | 85                              | K0317.916                    |