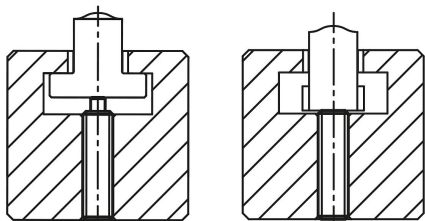


Пружинные фиксаторы с шестигранным углублением и упорным штифтом из делрина с лыской, нержавеющая сталь, с резьбовым стопорным элементом

Описание товара/фотография продукта



## Описание

### Материал:

Гильза из нержавеющей стали 1.4305.

Упорный штифт из делрина.

Пружина из нержавеющей стали 1.4310.

Резьбовой стопорной элемент из нейлона.

### Исполнение:

Без покрытия.

### Указание:

Этот фиксатор используется преимущественно как отжимной винт и подпружиненный упор в инструментальном производстве.

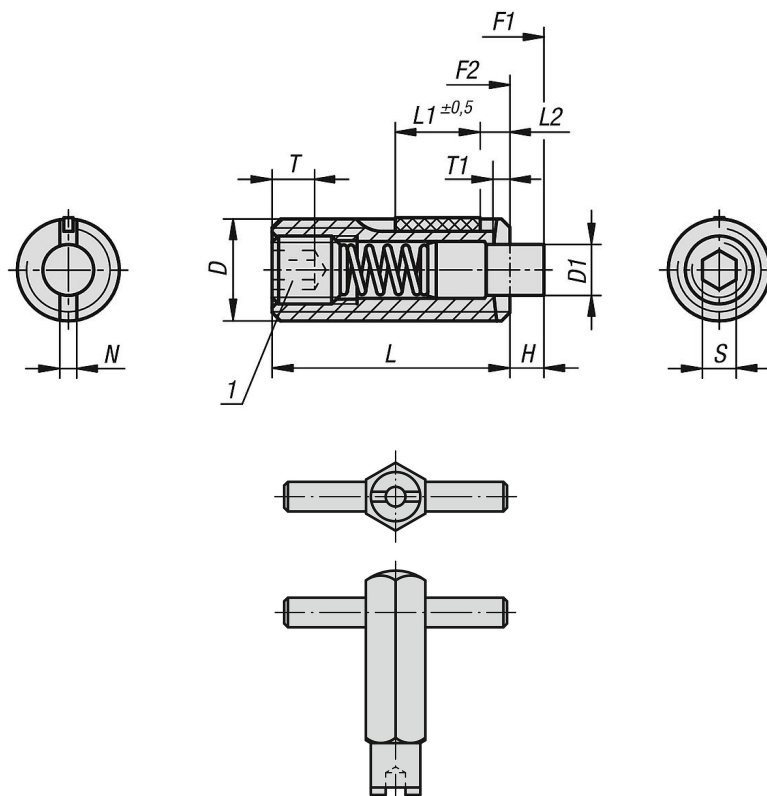
Установочный штифт фиксатора фиксирует деталь в осевом направлении.

### Указание на чертеже:

L2 = прикл. два шага резьбы

1) Установочный винт приклеен

## Чертежи



**Пружинные фиксаторы с шестигранным углублением и упорным штифтом из делрина с лыской, нержавеющая сталь, с резьбовым стопорным элементом**

**Обзор изделий**

**Пружинные фиксаторы с шестигранным углублением и упорным штифтом с лыской, стандартная упругость, с резьбовым стопорным элементом**

Номер заказа	D	D1	H	L	L1	T1	N	S	Начальная упругость F1 прибл., Н	Конечная упругость F2 прибл., Н	Крутящий момент ввинчивания, ок. Нм	Крутящий момент вывинчивания ок. Нм	Номер заказа, монтажный ключ
<b>K1382.05</b>	M5	2,4	2,3	18	7	0,8	0,8	1,5	5	17	0,12	0,08	K0317.905
<b>K1382.06</b>	M6	2,7	2,5	20	7	1	1	2	6	17	0,45	0,22	K0317.906
<b>K1382.08</b>	M8	3,5	3	22	8	1,4	1,2	2,5	7	29	1,05	0,37	K0317.908
<b>K1382.10</b>	M10	4	3	22	9	1,4	1,6	3	8	31	1,3	0,6	K0317.910
<b>K1382.12</b>	M12	6	4	28	10	2	2	4	10	47	2	1,3	K0317.912
<b>K1382.16</b>	M16	7,5	5	32	14	2,5	2,5	5	38	85	3,9	3	K0317.916