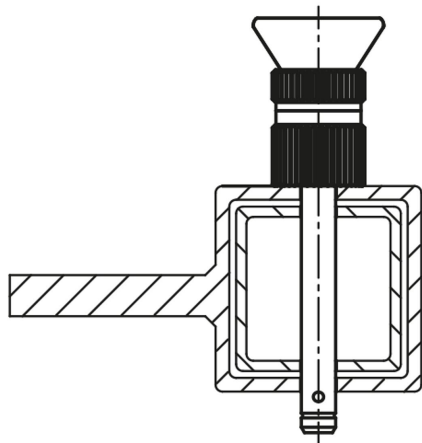


Стопорные шариковые пальцы с грибовой ручкой из нержавеющей стали, с высоким пределом прочности на срез, регулируемые

Описание товара/фотография продукта



Описание

Материал:

Грибовая ручка, контргайка, установочная гайка и нажимная кнопка из нержавеющей стали 1.4305.

Болты из нержавеющей стали 1.4542.

Шары из нержавеющей стали 1.4125.

Нажимная пружина из нержавеющей стали 1.4310.

Исполнение:

Без покрытия.

Указание:

Стопорные шариковые пальцы предназначены для быстрой и простой фиксации деталей.

Нажатием кнопки можно разблокировать оба шарика и скрепить таким образом соединяемые детали. При отпуске нажимной кнопки шарики надежно блокируют соединение.

Усилие на срез, двухсрезное соединение $(F) = S \cdot t$ aB макс.

Приведенные значения усилия на срез представляют собой расчетную разрушающую нагрузку.

Это справочные значения рекомендательного характера, без учета факторов безопасности и с исключением любой ответственности. Указанные значения предназначены только для информации и не представляют собой юридически обязывающую гарантию качества.

Значения нагрузки были определены расчетным путем в соответствии со стандартом DIN 50141. Каждый пользователь должен определить индивидуально пригодность стопорных шариковых пальцев для конкретного случая применения.

На полученные значения могут повлиять самые различные материалы, с которыми используются стопорные шариковые пальцы, климатические условия, а также износ.

Стопорные шариковые пальцы обладают высокой прочностью на срез и снабжены маркировочным пояском.

Преимущества:

- Более высокая нагрузочная способность по сравнению со стандартными стопорными шариковыми пальцами.
- Плавная регулировка диапазона длины с контргайкой и регулировочной гайкой. Это позволяет обеспечить беззазорное прилегание к ответной детали.
- Палец из нержавеющей стали 1.4542 закален, с высоким пределом прочности на срез и рассчитан на предельно допустимые нагрузки.

Стопорные шариковые пальцы с грибовой ручкой из нержавеющей стали, с высоким пределом прочности на срез, регулируемые

Обзор изделий

Номер заказа	D	D1	D2	D3	L	L1	L2	L3	L5	Посадочное отверстие H11	Усилие на срез, двухрезный, макс.кН
K1299.13516045	35	16	19	26	33-45	13,1	39,5	12	46,1-58,1	16	257
K1299.13516050	35	16	19	26	38-50	13,1	39,5	12	51,1-63,1	16	257
K1299.13516060	35	16	19	26	48-60	13,1	39,5	12	61,1-73,1	16	257
K1299.13516070	35	16	19	26	58-70	13,1	39,5	12	71,1-83,1	16	257
K1299.13516080	35	16	19	26	68-80	13,1	39,5	12	81,1-93,1	16	257