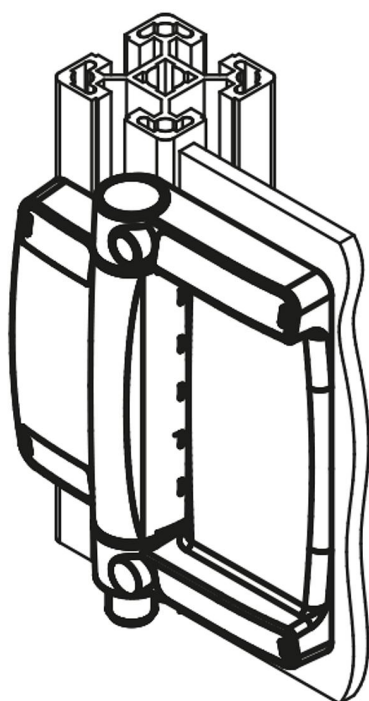


## Шарнир с функцией контроля блокировки удлиненное исполнение

### Описание товара/фотография продукта



### Описание

#### Материал:

Корпус из цинкового литья  
Крышка корпуса из самозатухающей пластмассы  
Болт шарнира из цинкового литья/стали С45.  
Контакты из сплава серебра и никеля 10.

#### Указание:

Шарниры с функцией контроля блокировки служат для контроля положения защитных дверей, защитных крышек и защитных кожухов, установленных в поворотных опорах. Контроль защитного устройства осуществляется непосредственно в шарнире.  
В исполнениях с универсальной предварительной настройкой возможна плавная регулировка угла переключения во всем рабочем диапазоне.  
Монтажное приспособление позволяет произвести быструю выверку на дверях и стойках.

Дополнительные шарнирные петли аналогичны по внешнему виду и размерам шарнирам с функцией контроля блокировки.

Указанные значения нагрузок на шарнирные петли представляют собой справочные значения рекомендательного характера, без учета факторов безопасности и с исключением любой ответственности. Указанные значения предназначены только для информации и не представляют собой юридически обязывающую гарантию качества.

Значения нагрузок определены в лабораторных условиях. Каждый пользователь должен определить индивидуально пригодность шарнирной петли для конкретного случая применения.

На полученные значения могут повлиять самые различные материалы, на которых производится крепление шарнирных петель, а также способы крепления, климатические условия и износ.

#### Применение:

- Специальное машиностроение
- Электротехническая промышленность
- Упаковочные машины
- Ограждения/ системы профилей
- Металлообрабатывающие станки
- Измерительное, технологическое, испытательное и лабораторное оборудование

#### Монтаж:

4 винта с цилиндрической головкой М6 по DIN 7984 или DIN EN ISO 4762  
Момент затяжки 4,3 Нм  
Общие указания по монтажу приведены в прилагаемом Руководстве по эксплуатации.

#### Преимущества:

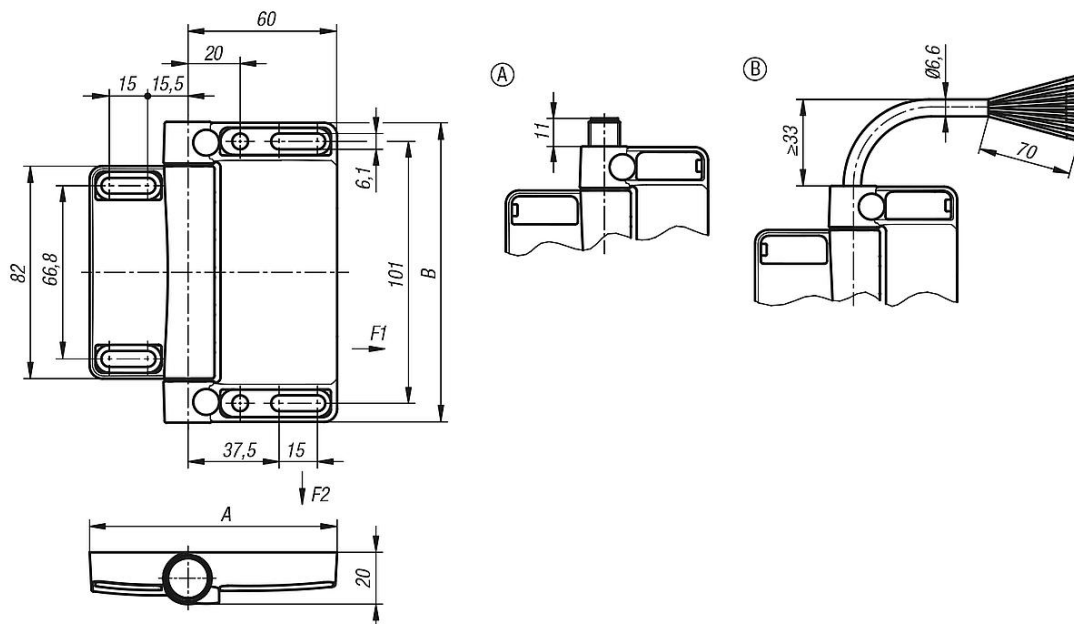
- Предназначены для защиты откидных крышек
- Минимальные затраты на монтаж при установке на стандартные алюминиевые профили
- Оптимальная интеграция в конструкцию оборудования

## Шарнир с функцией контроля блокировки удлиненное исполнение

### Описание товара/фотография продукта

- Дополнительная защита от каких-либо манипуляций
- Практическое отсутствие механического износа

### Чертежи



### Обзор изделий

#### Шарнир с функцией контроля блокировки, удлиненное исполнение

Номер заказа	Обозначение	Форма	A	B	Предварительная настройка	Контакты	Способ присоединения	Положение подключения	F1 N	F2 N
K1501.981161111	Держатель Шарнира Защитный	A	98	116	Наружный монтаж	13 / 20	Встраиваемый разъем	внизу	5000	5000
K1501.981161112	Держатель Шарнира Защитный	A	98	116	Наружный монтаж	13 / 20	Встраиваемый разъем	вверху	5000	5000
K1501.981162111	Держатель Шарнира Защитный	A	98	116	Универсальное	13 / 20	Встраиваемый разъем	внизу	5000	5000
K1501.981162112	Держатель Шарнира Защитный	A	98	116	Универсальное	13 / 20	Встраиваемый разъем	вверху	5000	5000
K1501.981161121	Держатель Шарнира Защитный	B	98	116	Наружный монтаж	13 / 20	Кабель	внизу	5000	5000
K1501.981161122	Держатель Шарнира Защитный	B	98	116	Наружный монтаж	13 / 20	Кабель	вверху	5000	5000
K1501.981162121	Держатель Шарнира Защитный	B	98	116	Универсальное	13 / 20	Кабель	внизу	5000	5000
K1501.981162122	Держатель Шарнира Защитный	B	98	116	Универсальное	13 / 20	Кабель	вверху	5000	5000
K1501.98116	Шарнир Добавочный	-	98	116	-	-	-	-	5000	5000