

Описание товара/фотография продукта

**Описание****Материал:**

Корпус из цинкового литья
 Крышка корпуса из самозатухающей пластмассы
 Болт шарнира из цинкового литья/стали С45.
 Контакты из сплава серебра и никеля 10.

Указание:

Шарниры с функцией контроля блокировки служат для контроля положения защитных дверей, защитных крышек и защитных кожухов, установленных в поворотных опорах. Контроль защитного устройства осуществляется непосредственно в шарнире.

В исполнениях с универсальной предварительной настройкой возможна плавная регулировка угла переключения во всем рабочем диапазоне.

Монтажное приспособление позволяет произвести быструю выверку на дверях и стойках.

Дополнительные шарнирные петли аналогичны по внешнему виду и размерам шарнирам с функцией контроля блокировки.

Указанные значения нагрузок на шарнирные петли представляют собой справочные значения рекомендательного характера, без учета факторов безопасности и с исключением любой ответственности. Указанные значения предназначены только для информации и не представляют собой юридически обязывающую гарантию качеств.

Значения нагрузок определены в лабораторных условиях. Каждый пользователь должен определить индивидуально пригодность шарнирной петли для конкретного случая применения.

На полученные значения могут повлиять самые различные материалы, на которых производится крепление шарнирных петель, а также способы крепления, климатические условия и износ.

Применение:

- Специальное машиностроение
- Электротехническая промышленность
- Упаковочные машины
- Ограждения/ системы профилей
- Металлообрабатывающие станки
- Измерительное, технологическое, испытательное и лабораторное оборудование

Монтаж:

4 винта с цилиндрической головкой М6 по DIN 7984 или DIN EN ISO 4762
 Момент затяжки 4,3 Нм
 Общие указания по монтажу приведены в прилагаемом Руководстве по эксплуатации.

Преимущества:

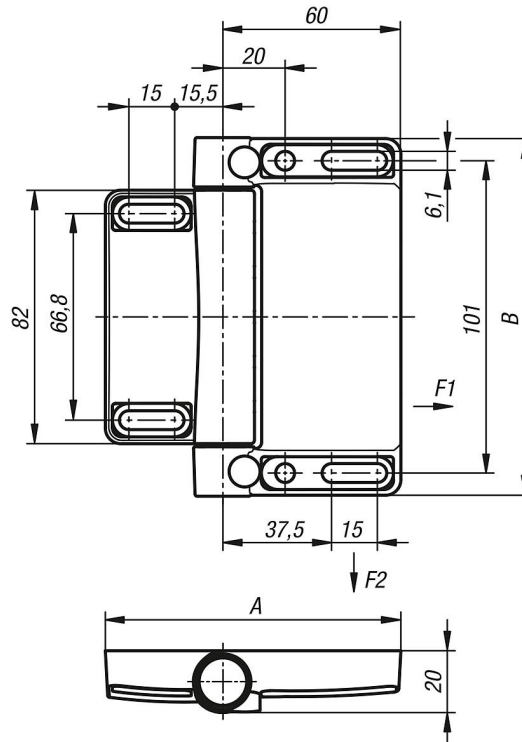
- Предназначены для защиты откидных крышек
- Минимальные затраты на монтаж при установке на стандартные алюминиевые профили
- Оптимальная интеграция в конструкцию оборудования

Шарнир с функцией контроля блокировки, удлиненное исполнение, дополнительный шарнир

Описание товара/фотография продукта

- Дополнительная защита от каких-либо манипуляций
- Практическое отсутствие механического износа

Чертежи



Обзор изделий

Номер заказа	A	B	F1 N	F2 N
K1501.98116	98	116	5000	5000