

Односторонние узкие угольники для закрепления заготовки, из серого чугуна, с координатно-фиксирующими отверстиями

Описание товара/фотография продукта



Описание

Материал:

Модифицированный чугун GJL 300.

Исполнение:

Опорные поверхности и поверхности зажима прецизионно обработанные.

Указание:

Шаг координатной сетки $50 \pm 0,02$ мм.

Установочные угольники используются для базирования в вертикальном направлении и закрепления заготовок и приспособлений. Для базирования и закрепления установочных угольников на плитах с координатно-фиксирующими отверстиями K0800 и столах-спутниках K0806 используются призонные болты K0815.

Установочные угольники типоразмера M12 крепятся призонными болтами K0815.112065.

Установочные угольники типоразмера M16 крепятся призонными болтами K0815.116065.

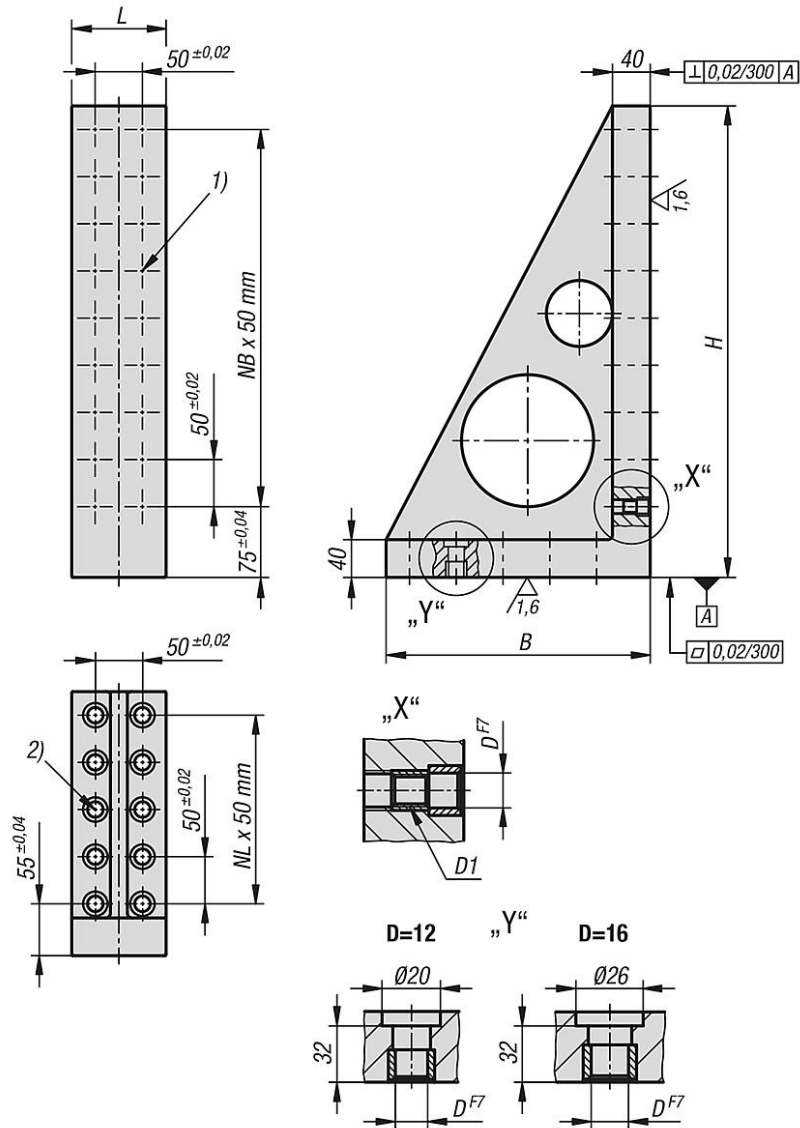
Заглушки для координатно-фиксирующих отверстий заказываются отдельно.

Указание на чертеже:

- 1) Растровое отверстие
- 2) Отверстие для призонного болта

Односторонние узкие угольники для закрепления заготовки, из серого чугуна, с координатно-фиксирующими отверстиями

Чертежи



Обзор изделий

Односторонние узкие угольники для закрепления заготовки, из серого чугуна, с координатно-фиксирующими отверстиями

Номер заказа	L	B	H	D	D1	N1=Количество растровых отв	Количество крепежных отверстий	NL=количество в продольном направлении	NB=количество в поперечном направлении
K0807.212181030	100	180	300	12	M12	10	6	2	4
K0807.212231040	100	230	400	12	M12	14	8	3	6
K0807.212281050	100	280	500	12	M12	18	10	4	8
K0807.216181030	100	180	300	16	M16	10	6	2	4
K0807.216231040	100	230	400	16	M16	14	8	3	6
K0807.216281050	100	280	500	16	M16	18	10	4	8

Односторонние узкие угольники для закрепления заготовки, из серого чугуна, с координатно-фиксирующими отверстиями

Обзор изделий
