

## Шарниры скрытой установки из стали угол поворота 110°

### Описание товара/фотография продукта



### Описание

**Материал:**

Сталь.

**Исполнение:**

оцинкованная сталь.

**Указание:**

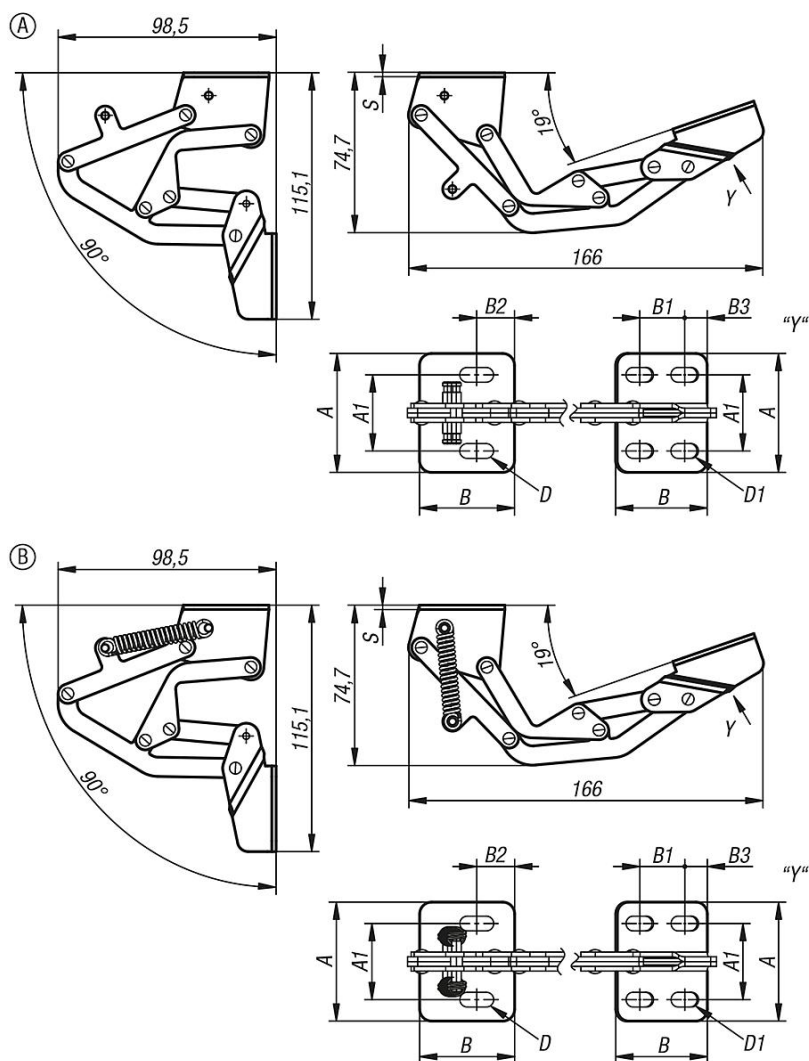
Шарниры подходят исключительно для горизонтального применения.

В исполнении с пружиной при открытии достигается крутящий момент 1,0 Нм, а при закрытии — 3,0 Нм.

Угол поворота 110°.

## Шарниры скрытой установки из стали угол поворота 110°

### Чертежи



### Обзор изделий

#### Шарниры скрытой установки из стали, угол поворота 110°

| Номер заказа | Форма | Тип изделия               | A  | A1 | B  | B1 | B2 | B3 | D        | D1       | S |
|--------------|-------|---------------------------|----|----|----|----|----|----|----------|----------|---|
| K1519.50400  | A     | Шарниры скрытой установки | 50 | 32 | 40 | 20 | 16 | 10 | 6,2x14,2 | 6,2x12,2 | 2 |
| K1519.50401  | B     | Петли с внутренней петлей | 50 | 32 | 40 | 20 | 16 | 10 | 6,2x14,2 | 6,2x12,2 | 2 |