



Описание

Материал:

Стойка прессы из стальной отливки.

Пневматический зажим с толкающей штангой, см. K1549.

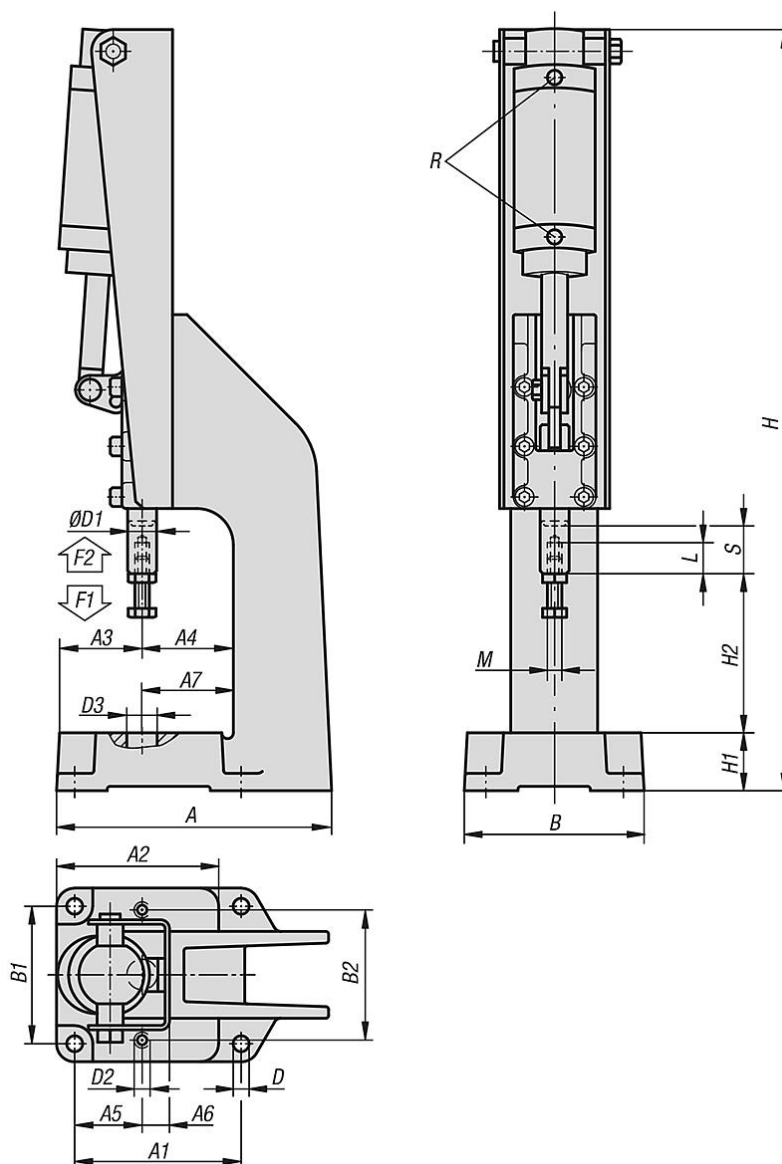
Исполнение:

Стойка прессы, окрашенная в синий цвет.

Пневматический зажим с толкающей штангой, см. K1549.

Указание:

Цилиндр двойного действия, без демпфирования в конце хода. Пневматические зажимы с толкающей штангой могут заказываться дополнительно как монтажный комплект. Технические характеристики и зажимные усилия, см. K1549.



Обзор изделий

Прессы кривошипно-коленные пневматические

Номер заказа	Зажимное усилие F1 Н	Крепежная сила F2 Н	Рабочее давление, бар	Расход воздуха для двойного хода	Число ходов в мин. при 6 бар
K1551.06000	3000	6000	2 - 6	0,04 dm ³	60
K1551.12000	5000	12000	2 - 6	0,1 dm ³	50
K1551.25000	7000	25000	2 - 6	0,25 dm ³	40

Номер заказа	A	A1	A2	A3	A4	A5	A6	A7	B	B1	B2	D	D1	D2	D3	H	H1	H2	L	M	R	Ход S
K1551.06000	157	95	95	53,9	46	46,5	12	44	105	80	70	9	14	M8	15,5	412	32	55	30	M8	G1/8	25
K1551.12000	210	115	113	59	63	49,6	18	60	126	95	80	11	19,9	M10	20	575	40	100	40	M10	G1/8	32
K1551.25000	238	145	139	61	79	52	22	75	150	125	90	11	25	M10	30	747	50	120	60	M12	G1/8	50

