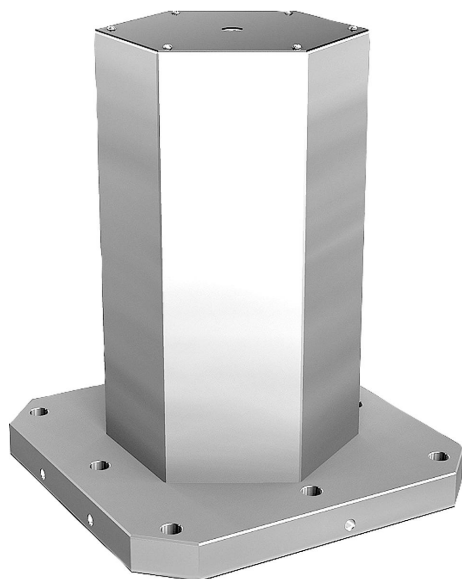


## Крепежные стойки из серого чугуна, 6-сторонние с предварительно обработанными рабочими поверхностями

Описание товара/фотография продукта



### Описание

**Материал:**

Модифицированный чугун GJL 300.

**Исполнение:**

Прецизионно обработанные опорные поверхности и плоскости зажима.

Плоскости зажима предварительно обработаны с припуском 1 мм.

**Указание:**

Зажимные стойки с предварительно обработанными рабочими поверхностями позволяют быстро и экономично скомпоновать корпуса со специальными координатно-фиксирующими или нестандартными отверстиями. Опора обработана начисто под монтаж на столе станка. Рабочие поверхности могут быть обработаны силами заказчика до чистового размера. Зажимные стойки подходят для столов металлообрабатывающих станков стандарта DIN 55201 и JIS6337-1980.

Базирующие пальцы для фиксации плит на столах станков стандарта DIN 55201 заказываются отдельно.

В комплект поставки входят рым-болты для транспортировки.

Другие размеры по запросу.

**По запросу:**

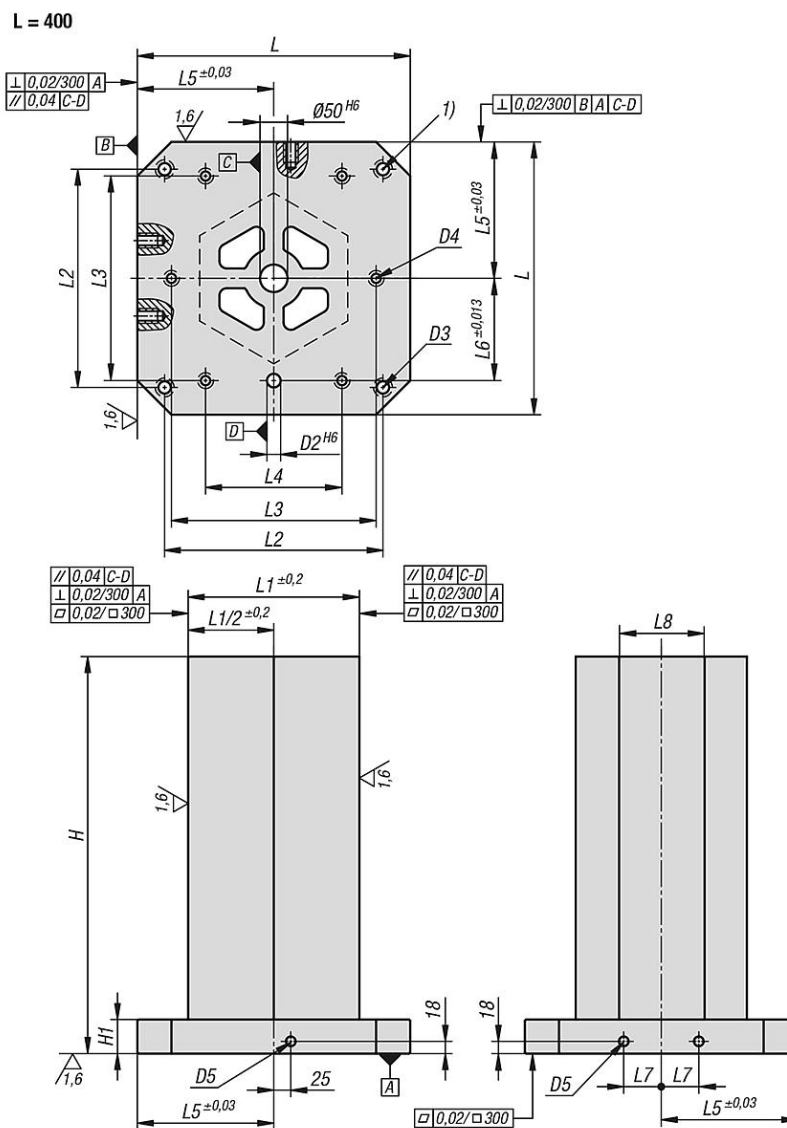
Другие размеры.

**Указание на чертеже:**

1) Сквозное отверстие для винта с цилиндрической головкой DIN 912 (D3/D4)

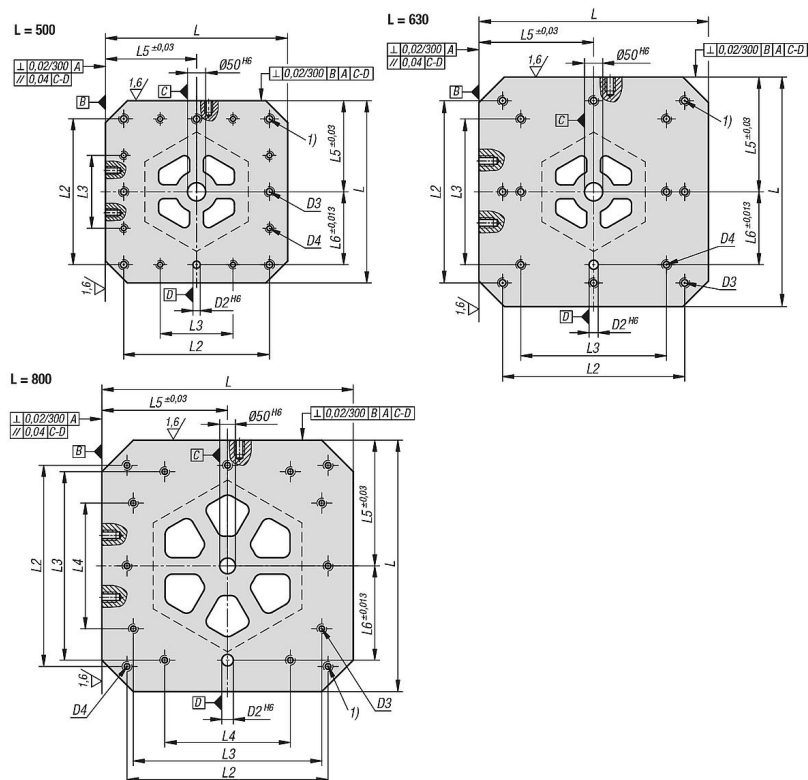
## Крепежные стойки из серого чугуна, 6-сторонние с предварительно обработанными рабочими поверхностями

Чертежи



## Крепежные стойки из серого чугуна, 6-сторонние с предварительно обработанными рабочими поверхностями

### Чертежи



### Обзор изделий

#### Зажимные стойки из серого чугуна, 6-сторонние с предварительно обработанными рабочими поверхностями

Номер заказа	L	H	H1	D2	D3	D4	D5	L1	L2	L3	L4	L5	L6	L7	L8
K1534.10040050	400	500	50	20	M16	M12	M16	251	320	300	200	200	150	55	144,6
K1534.10040065	400	650	50	20	M16	M12	M16	251	320	300	200	200	150	55	144,6
K1534.10050060	500	600	50	20	M16	M12	M16	301	400	200	-	250	200	75	173,6
K1534.10050075	500	750	50	20	M16	M12	M16	301	400	200	-	250	200	75	173,6
K1534.10063070	630	700	50	25	M16	M16	M16	351	500	400	-	315	200	100	202,6
K1534.10063085	630	850	50	25	M16	M16	M16	351	500	400	-	315	200	100	202,6
K1534.10080080	800	800	50	25	M16	M16	M16	501	640	600	400	400	300	135	289,6
K1534.10080100	800	1000	50	25	M16	M16	M16	501	640	600	400	400	300	135	289,6