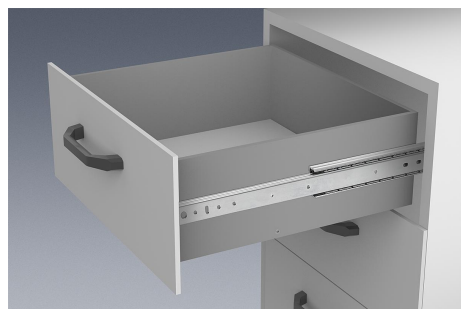


Телескопические шины из стали для бокового монтажа, полное выдвижение, несущая способность до 136 кг

Описание товара/фотография продукта



Описание

Материал:

Шины из стали.
Сепараторы шарикоподшипника из полимера.
Шары из высокоуглеродистой стали.

Исполнение:

Оцинкованные шины.
Шары закаленные.

Указание для заказа:

поштучная продажа

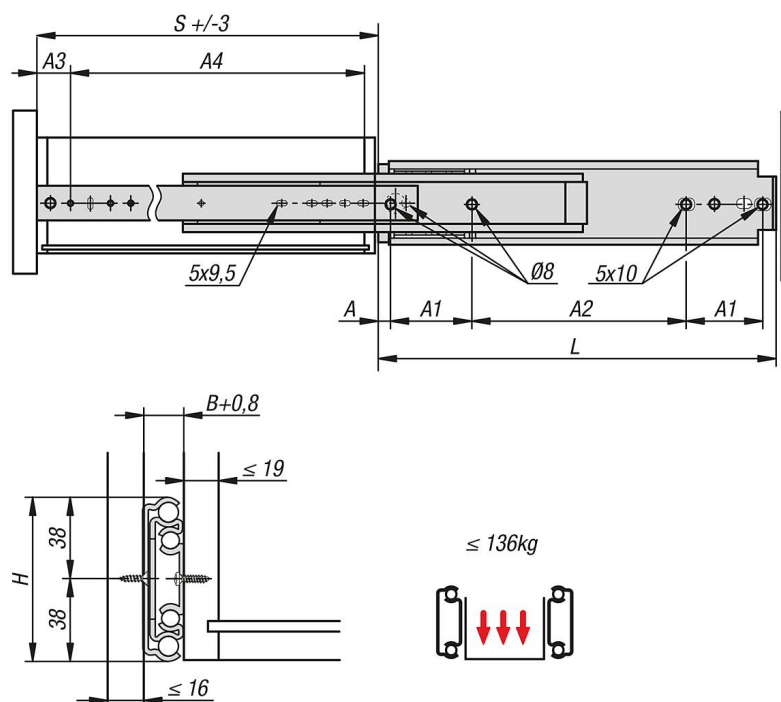
Указание:

Для telescopic шин с полным выдвижением длина хода равна монтажной длине, благодаря чему обеспечивается больший комфорт и облегчается доступ. Стопорный механизм в закрытом положении.
Динамическая несущая способность telescopic шин указывает на максимальную нагрузку на вертикально установленную пару telescopic шин при полном выдвижении. Указанные значения несущей способности относятся к максимальному значению при 60 000 циклов.

Обратите внимание:

Допустимая нагрузка на все telescopic шины проверена согласно DIN EN 15338, уровень 3.

Чертежи



Обзор изделий

Телескопические шины из стали для бокового монтажа, полное выдвижение, несущая способность до 136 кг

Обзор изделий

Телескопические направляющие из стали для бокового монтажа, полного выдвижения, грузоподъемность до 136 кг

Номер заказа	A	A1	A2	A3	A4	B	H	L	Ход S	Грузоподъемность для пары в кг
K1581.0310	15	76	127	34	217,5	19	76	310	310	136
K1581.0360	15	76	178	34	268,5	19	76	360	360	136
K1581.0410	15	76	228,5	34	319,5	19	76	410	410	136
K1581.0460	15	76	279,5	34	370	19	76	460	460	136
K1581.0510	15	76	330	34	421	19	76	510	510	136
K1581.0560	15	76	381	34	471,5	19	76	560	560	136
K1581.0610	15	76	432	34	522,5	19	76	610	610	136
K1581.0660	15	76	482,5	34	573,5	19	76	660	660	136
K1581.0710	15	76	533,5	34	624	19	76	710	710	136
K1581.0760	15	76	584	34	675	19	76	760	760	136
K1581.0810	15	76	635	34	725	19	76	810	810	136
K1581.0860	15	76	686	34	776	19	76	860	860	136
K1581.0910	15	76	736	34	827	19	76	910	910	136