

## Телескопические шины из стали для бокового монтажа, сверхвыдвижение, несущая способность до 90 кг

Описание товара/фотография продукта



### Описание

#### Материал:

Шины из стали.  
Сепаратор шарикоподшипника из стали и полимера.  
Шары из высокоуглеродной стали.

#### Исполнение:

Шины оцинкованные, с синим пассивированием.  
Шары закаленные.

#### Указание для заказа:

поштучная продажа

#### Указание:

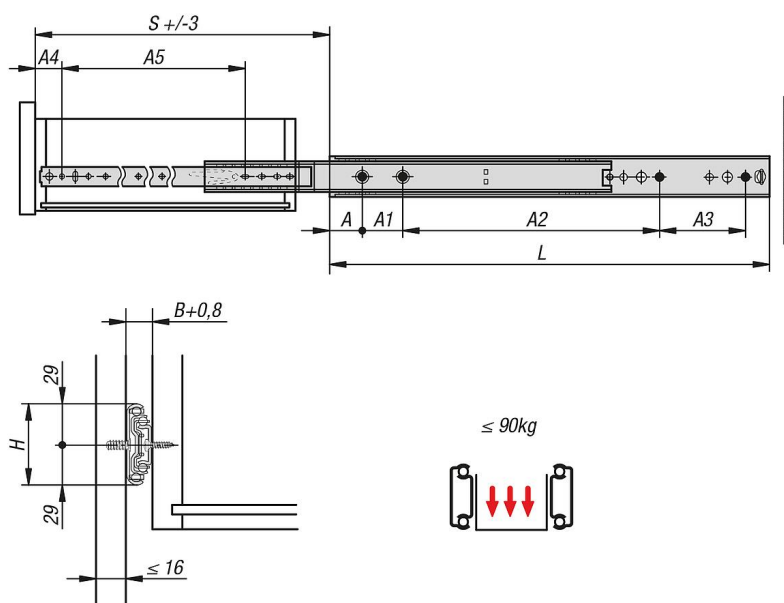
Длина хода телескопических шин со сверхвыдвижением больше их монтажной длины. Стопорный механизм в закрытом положении. При нажатии разблокирующего рычага можно легко вынуть выдвижной ящик и отделить его от направляющей.

Динамическая несущая способность телескопических шин указывает на максимальную нагрузку на вертикально установленную пару телескопических шин при полном выдвижении. Указанные значения несущей способности относятся к максимальному значению при 20 000 циклов.

#### Обратите внимание:

Допустимая нагрузка на все телескопические шины проверена согласно DIN EN 15338, уровень 1.

### Чертежи



### Обзор изделий

Телескопические направляющие из стали для бокового монтажа, сверхполного выдвижения, грузоподъемность до 90 кг

**Телескопические шины из стали для бокового монтажа, сверхвыдвижение, несущая способность до 90 кг**

**Обзор изделий**

Номер заказа	A	A1	A2	A3	A4	A5	B	H	L	Ход S	Грузоподъемность для пары в кг
<b>K1580.0300</b>	31,75	57	122	-	31,75	233,5	19	58	300	338	90
<b>K1580.0350</b>	31,75	57	172	-	31,75	283,5	19	58	350	388	90
<b>K1580.0400</b>	31,75	57	111	111	31,75	333,5	19	58	400	438	90
<b>K1580.0450</b>	31,75	57	136	136	31,75	383,5	19	58	450	488	90
<b>K1580.0500</b>	31,75	57	161	161	31,75	433,5	19	58	500	538	90
<b>K1580.0550</b>	31,75	57	186	186	31,75	483,5	19	58	550	588	90
<b>K1580.0600</b>	31,75	57	211	211	31,75	533,5	19	58	600	638	90
<b>K1580.0650</b>	31,75	57	236	236	31,75	583,5	19	58	650	688	90
<b>K1580.0700</b>	31,75	57	261	261	31,75	633,5	19	58	700	738	90