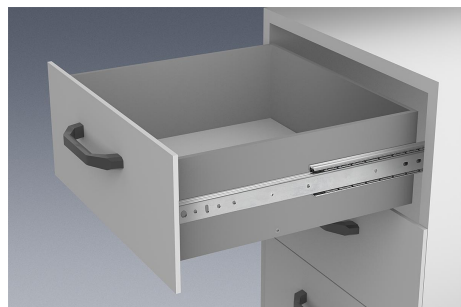


Телескопические шины из стали для бокового монтажа, полное выдвижение, несущая способность до 45 кг

Описание товара/фотография продукта



Описание

Материал:

Шины из стали.
Сепаратор шарикоподшипника из стали и полимера.
Шары из высокоуглеродной стали.

Исполнение:

Шины оцинкованные, с синим пассивированием.
Шары закаленные.

Указание для заказа:

поштучная продажа

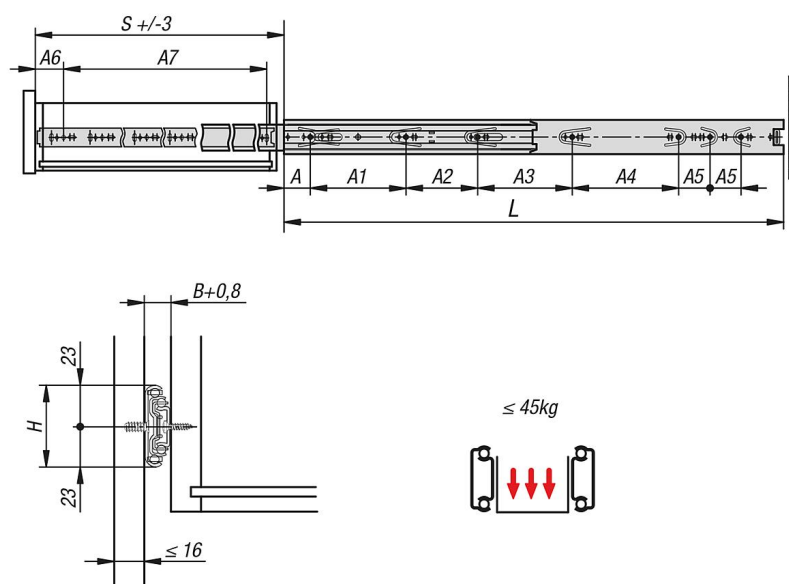
Указание:

Для telescopic шин с полным выдвижением длина хода равна монтажной длине, благодаря чему обеспечивается больший комфорт и облегчается доступ. Стопорный механизм в закрытом положении. При нажатии разблокирующего рычага можно легко вынуть выдвижной ящик и отделить его от направляющей. Динамическая несущая способность telescopic шин указывает на максимальную нагрузку на вертикально установленную пару telescopic шин при полном выдвижении. Указанные значения несущей способности относятся к максимальному значению при 20 000 циклов.

Обратите внимание:

Допустимая нагрузка на все telescopic шины проверена согласно DIN EN 15338, уровень 1.

Чертежи



Обзор изделий

Телескопические направляющие из стали для бокового монтажа, полного выдвижения, грузоподъемность до 45 кг

Телескопические шины из стали для бокового монтажа, полное выдвижение, несущая способность до 45 кг

Обзор изделий

Номер заказа	A	A1	A2	A3	A4	A5	A6	A7	B	H	L	Ход S	Грузоподъемность для пары в кг
K1577.0250	35	128	-	-	-	-	35	192	12,7	46	250	250	45
K1577.0300	35	128	96	-	-	-	35	242	12,7	46	300	300	45
K1577.0350	35	128	96	-	-	-	35	292	12,7	46	350	350	45
K1577.0400	35	128	96	96	-	-	35	342	12,7	46	400	400	45
K1577.0450	35	128	96	128	-	-	35	392	12,7	46	450	450	45
K1577.0500	35	128	96	128	64	-	35	442	12,7	46	500	500	45
K1577.0550	35	128	96	128	64	32	35	492	12,7	46	550	550	45
K1577.0600	35	128	96	128	96	32	35	542	12,7	46	600	600	45
K1577.0650	35	128	96	128	160	32	35	592	12,7	46	650	650	45
K1577.0700	35	128	96	128	192	32	35	642	12,7	46	700	700	45