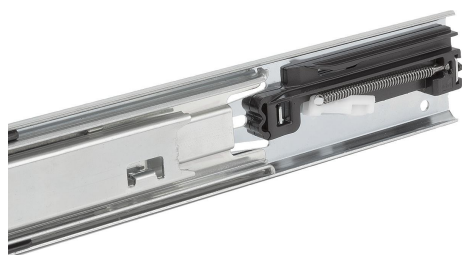


Телескопические шины из стали для бокового монтажа, полное выдвижение, несущая способность до 40 кг

Описание товара/фотография продукта



Описание

Материал:

Шины из стали.
Сепаратор шарикоподшипника из стали и полимера.
Шары из высокоуглеродной стали.

Исполнение:

Шины оцинкованные, с синим пассивированием.
Шары закаленные.

Указание для заказа:

поштучная продажа

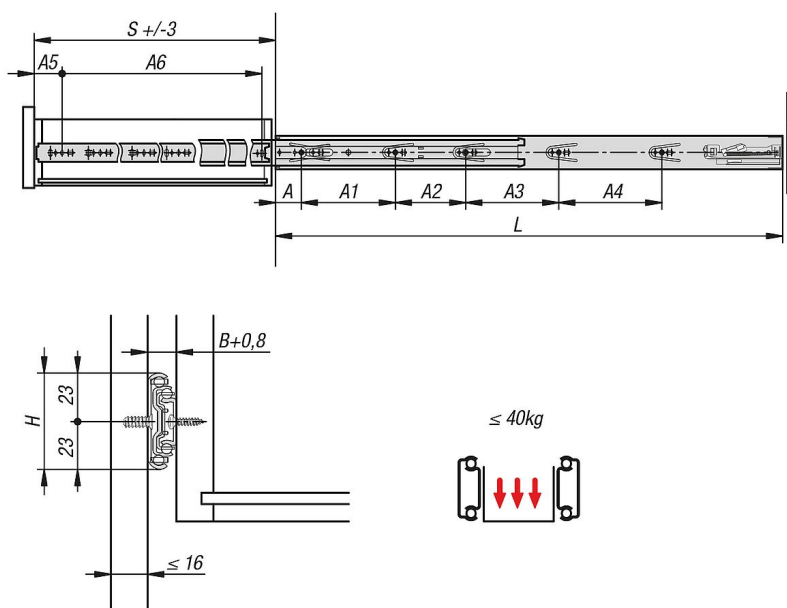
Указание:

Для telescopic шин с полным выдвижением длина хода равна монтажной длине, благодаря чему обеспечивается больший комфорт и облегчается доступ. Стопорный механизм в закрытом положении. При нажатии разблокирующего рычага можно легко вынуть выдвижной ящик и отделить его от направляющей. Благодаря встроенному механизму доводки направляющие шины автоматически перемещаются в конечное положение при задвигании. Динамическая несущая способность telescopic шин указывает на максимальную нагрузку на вертикально установленную пару telescopic шин при полном выдвижении. Указанные значения несущей способности относятся к максимальному значению при 20 000 циклов.

Обратите внимание:

Допустимая нагрузка на все telescopic шины проверена согласно DIN EN 15338, уровень 1.

Чертежи



Обзор изделий

Телескопические шины из стали для бокового монтажа, полное выдвижение, несущая способность до 40 кг

Обзор изделий

Телескопические направляющие из стали для бокового монтажа, полного выдвижения, грузоподъемность до 40 кг

Номер заказа	A	A1	A2	A3	A4	A5	A6	B	H	L	Ход S	Грузоподъемность для пары в кг
K1575.0300	35	128	-	-	-	35	208	12,7	46	300	270	40
K1575.0350	35	128	-	-	-	35	240	12,7	46	350	350	40
K1575.0400	35	128	96	-	-	35	288	12,7	46	400	400	40
K1575.0450	35	128	96	-	-	35	320	12,7	46	450	450	40
K1575.0500	35	128	96	128	-	35	352	12,7	46	500	500	40
K1575.0550	35	128	96	128	-	35	416	12,7	46	550	550	40
K1575.0600	35	128	96	128	96	35	416	12,7	46	600	600	40
K1575.0650	35	128	96	128	128	35	544	12,7	46	650	650	40
K1575.0700	35	128	96	128	192	35	544	12,7	46	700	700	40