

Телескопические шины из стали для бокового монтажа, полное выдвижение, несущая способность до 30 кг

Описание товара/фотография продукта



## Описание

### Материал:

Шины из стали.  
Сепаратор шарикоподшипника из стали и полимера.  
Шары из высокоуглеродной стали.

### Исполнение:

Шины оцинкованные, с синим пассивированием.  
Шары закаленные.

### Указание для заказа:

поштучная продажа

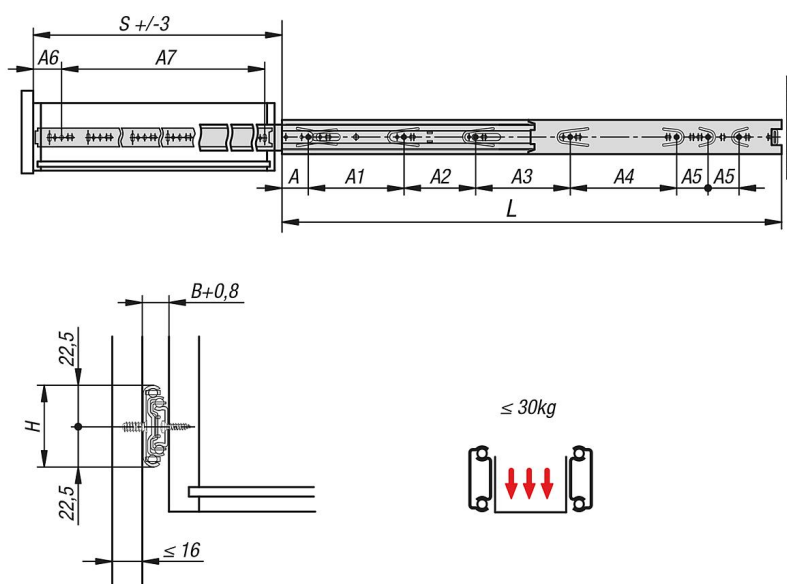
### Указание:

Для telescopic шин с полным выдвижением длина хода равна монтажной длине, благодаря чему обеспечивается больший комфорт и облегчается доступ. Стопорный механизм в закрытом положении. При нажатии разблокирующего рычага можно легко вынуть выдвижной ящик и отделить его от направляющей. Динамическая несущая способность telescopic шин указывает на максимальную нагрузку на вертикально установленную пару telescopic шин при полном выдвижении. Указанные значения несущей способности относятся к максимальному значению при 20 000 циклов.

### Обратите внимание:

Допустимая нагрузка на все telescopic шины проверена согласно DIN EN 15338, уровень 1.

## Чертежи



## Обзор изделий

Телескопические направляющие из стали для бокового монтажа, полного выдвижения, грузоподъемность до 30 кг

**Телескопические шины из стали для бокового монтажа, полное выдвижение, несущая способность до 30 кг**

**Обзор изделий**

Номер заказа	A	A1	A2	A3	A4	A5	A6	A7	B	H	L	Ход S	Грузоподъемность для пары в кг
<b>K1569.0250</b>	35	128	-	-	-	-	35	192	12,7	45	250	250	30
<b>K1569.0300</b>	35	128	96	-	-	-	35	242	12,7	45	300	300	30
<b>K1569.0350</b>	35	128	96	-	-	-	35	292	12,7	45	350	350	30
<b>K1569.0400</b>	35	128	96	96	-	-	35	342	12,7	45	400	400	30
<b>K1569.0450</b>	35	128	96	128	-	-	35	392	12,7	45	450	450	30
<b>K1569.0500</b>	35	128	96	128	64	-	35	442	12,7	45	500	500	30
<b>K1569.0550</b>	35	128	96	128	64	32	35	492	12,7	45	550	550	30